

Forskrifter om anlegg av,  
kontroll med og godkjenning  
av sivile skytebaner av 1. juli 1988

## INNHold

	side
<b>Justisdepartementets rundskriv av 1. juli 1988</b> .....	3
<b>Justisdepartementet forskrifter om anlegg av, kontroll med og godkjenning av sivile, skytebaner, gitt i medhold av lov om skytevåpen og ammunisjon m.v. av 9. juni 1961 § 28 jfr. kongelig resolusjon av 25/1 1963 del II pkt. 13</b> .....	4

### Vedlegg I:

#### Sikkerhetsbestemmelser for sivil skyting

Definisjoner .....	6
Indre sikkerhet .....	8
Ytre sikkerhet .....	12
Geværbaner .....	17
Kortholdsbaner .....	23
Baner for leirdueskyting .....	28
Baner for beveglige mål .....	30
Feltmessige skytinger .....	33
Innendørsbaner .....	34
Varsling .....	37

### Vedlegg II:

Eksempel på utkast til baneinstruks (forskriftene § 5) .....	38
--	----

**Rundskriv av 1. juli 1988 fra  
Justis- og politidepartementet**

Rundskriv til politimestrene og lensmennene.

**Forskrifter om anlegg av, kontroll med og  
godkjennelse av sivile skytebaner.**

Justisdepartementet har med hjemmel i lov om skytevåpen og ammunisjon av 9. juni 1961 jfr kongelig resolusjon av 25/1 1963 del II pkt. 13 idag gitt forskrifter om anlegg av, kontroll med og godkjenning av sivile skytebaner (inntatt).

Ved nyanlegg, ombygging eller utvidelse av skytebane forutsetter forskriftene såvel sikkerhetsmessig vurdering før prosjektet tillates igangsatt som etterfølgende godkjennelse før banen tillates tatt i bruk.

Politiet skal føre en løpende kontroll med sivile skytebaner, jfr forskriftene § 6. Baneierens plikter etter §§ 4 og 5 skal påses etterkommet.

Uavhengig av skytebaneforskriftene kommer plan og bygningslovens bestemmelser til anvendelse på anlegg av – og bygninger på – skytebane, jfr bl.a. lovens §§ 78–80, 84 og 93. Man viser også til lovens bestemmelser om kommuneplanlegging og reguleringsplan, §§ 20–1 og 22 flg. Nødvendige tillatelser må innhentes fra vedkommende myndighet.

Vedlagt følger en del eksemplarer av forskriftene. Disse bes gjort tilgjengelige for distriktets skytterlag og andre interesserte. Ytterligere eksemplarer kan rekvireres fra Statens trykksakekspedisjon.

**Justisdepartementets forskrifter av 1. juli 1988 om anlegg av, kontroll med og godkjenning av sivile skytebaner, gitt i medhold av lov om skytevåpen og ammunisjon med videre av 9. juni 1961 § 28 jfr. kongelig resolusjon av 25. januar 1963 del II punkt 13.**

#### § 1

Med skytebane forstås i denne forskrift område hvor organisert skyting under ledelse av ansvarlig skyteleder foregår. Nødvendig område for banens sikkerhet er inkludert.

#### § 2

Skytebane skal tilfredsstillende de krav til ytre og indre sikkerhet som fremgår av vedlagte sikkerhetsbestemmelser for sivil skyting (vedlegg I).

#### § 3

Planer for nyanlegg, ombygging eller utvidelse av skytebane skal være sikkerhetsmessig godkjent av politimesteren før arbeidet settes i gang.

Det ferdige anlegg skal være sikkerhetsmessig godkjent av politimesteren før banen tas i bruk.

Feltmessig skyting må ikke finne sted uten at politimesteren på forhånd har gitt sin sikkerhetsmessige godkjenning av forholdene, jfr. sikkerhetsbestemmelsene kapittel 8.

#### § 4

Baneeieren plikter til enhver tid å holde skytebanen i forsvarlig stand og skal minst 2 ganger i året foreta inspeksjon av banen.

Anmerkning om kontrollen skal føres inn i egen protokoll som er godkjent av politiet.

#### § 5

Baneeieren skal utarbeide instruks for banen hvor regler om orden, skyteledelse og sikkerhetsmessige tiltak og bestemmelser om sikkerhetsmessig kontroll av anlegget, skal være angitt. Instruksen skal være godkjent av politiet.

Baneeieren har plikt til å påse at instruksen er kjent for og følges av alle som benytter banen.

#### § 6

Politiet fører løpende kontroll med sivile skytebaneanlegg.

#### § 7

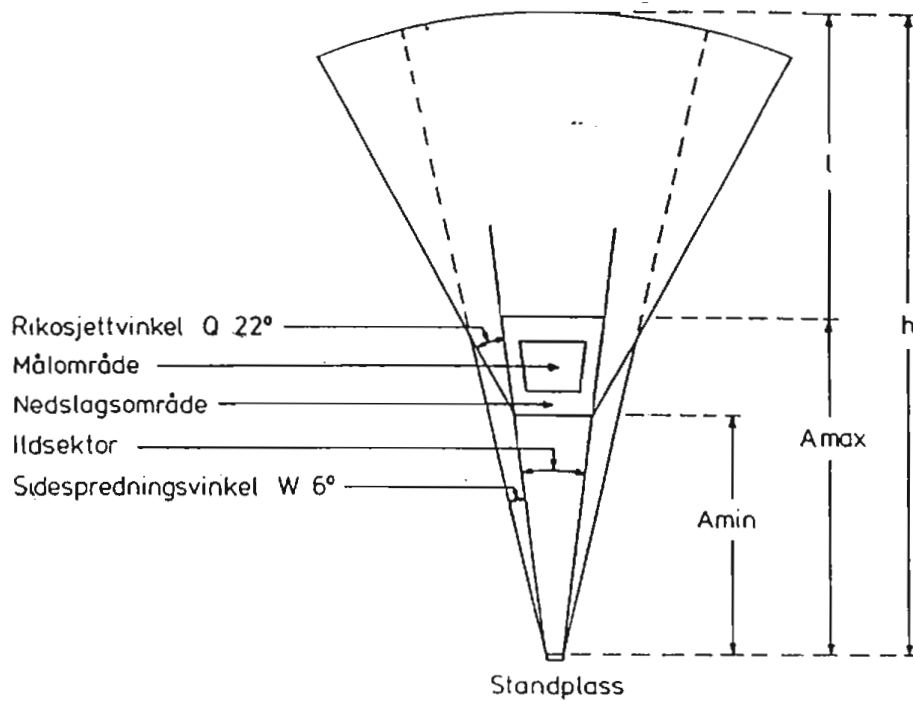
Politimesteren kan dispensere fra kravene i forskriftene når særlige forhold tilsier det og det ellers finnes ubetenkelig.

Politimesteren kan oppstille tilleggsbetingelser for godkjenning hvor det av særlige grunner finnes påkrevet.

Politimesteren kan forby bruken av sivil skytebane som ikke tilfredsstillende sikkerhetsmessige krav.

#### § 8

Denne forskrift trer i kraft straks. Fra samme tid oppheves departementets forskrifter av 20/10.77 om anlegg av, kontroll med og godkjenning av sivile skytebaner.



Figur 1  
Eksempel på sikkerhetsmal for skytebane

## Sikkerhetsbestemmelser for sivil skyting

### 1. DEFINISJONER

- 1.1. **Standplass** er et avgrenset område hvorfra en kan skyte med ett eller flere våpen.
- 1.2. **Farlig område** er det området på skytebanen hvor personell eller materiell kan bli påført skade som følge av skyting. Grensene for det farlige området kalles det farlige områdets hitre, bortre, høyre og venstre begrensning, sett fra standplass.

- 1.3. **Nedslagsområdet** er det området som det tillates skutt mot (ladd våpen rettet mot) uten at det er fare for at skade skal kunne oppstå utenfor det farlige området som følge av splinter, rikosjetter og/eller spredning.
  - 1.4. **Målområdet** er den del av nedslagsområdet hvor mål tillates stilt opp eller angitt.
  - 1.5. **Sidespredningsvinkel (W)** er en vinkel med toppunkt ved ytre kant av standplass med venstre ben gjennom ytre kant av høyre skive eller høyre ben gjennom ytre kant av venstre skive. For geværbaner er vinkelen  $6^\circ$  og for viltmålsbaner  $11^\circ$ .
  - 1.6. **Rikosjettvinkel (Q)** er en vinkel på  $22^\circ$  med toppunkt der rikosjetter kan oppstå og med respektive høyre/venstre ben sammenfallende med sidespredningsvinkelens høyre/venstre ben.
  - 1.7. **Ildsektoren (høyre, venstre begrensning)** angir største (minste) tillatte overlegning i side og angis enten direkte i lendet, med kompassretning eller med rettepunkt og overlegning fra dette.
  - 1.8. **Maksimumsskuddvidde (D max)** er den største skyteavstand som kan oppnåes med en bestemt ammunisjonstype.
  - 1.9. **Skyteavstand (A)** er den horisontale avstand fra standplass til målet. Største (minste) tillatte skyteavstand ved en bestemt skyting, A max (A min), er avstanden fra standplass til den bortre (hitre) begrensning av nedslagsområdet.
  - 1.10. **Farlig avstand i skuddretningen (h)** er avstanden (radien) fra våpenet til bortre begrensning av det området hvor det er mulighet for at nedslag (eventuelt rikosjett) kan forekomme.
  - 1.11. **Farlig avstand for nedslag bortenfor nedslagsområdet (1)** er den avstand bortenfor nedslagsområdet innen hvilke det er fare for nedslag som følge av spredning, unøyaktig innretting og rikosjetter.
  - 1.12. **Fastsettelse av farlig område** er en vurdering av kjente data for vedkommende våpen og ammunisjon og den bakgrunn det skytes mot samt topografiske forhold forøvrig.
  - 1.13. **Indre sikkerhet** er sikkerheten for anvisere, skyttere og personell på banen forøvrig.
- Ytre sikkerhet** er sikkerhet for omgivelsene.
- 1.15. **Grunnlinje.** Grunnlinjen for beregning av vertikalvinkler er linje fra 1,2 m. over standplass gjennom overkant av målet i øvre stilling.

## **2. INDRE SIKKERHET**

### **2.1. Generelt.**

Med den indre sikkerhet forstås sikkerhet for anvisere, skyttere og personell på banen forøvrig.

**2.1.1.** Et område begrenset av standplass og linjer 2 m. ut til sidene for fløyskytterne og videre 5 m. ut for fløyskivene skal være oversiktig og ryddet for busker og trær slik at skyteleder og skytterne har full oversikt.

**2.1.2.** Dersom rikosjettvinkelen beregnes ut fra et punkt mellom standplass og skivevollen, skal grav for personell ha beskyttelsestiltak, jfr. punkt 2-4.

**2.1.3.** Skivetrekk stiller ingen krav om anvisergrav/skivevoll. Ved fastsettelse av farlig område skal det taes hensyn til korteste skyteavstand slik at rikosjettvinkel  $Q$  regnes fra skivene på den korteste skyteavstand. Det fastsettes i instruks hvilke hold trekket er tillatt for.

### **2.2. Standplass.**

Det skal være minimum 1 m. avstand mellom hver skytter.

**2.2.1.** Dersom det skytes fra flere standplasser som ligger bak og til siden for hverandre, skal standplassene ligge utenfor hverandres farlige område.

### **2.3. Skivevoll.**

Skivevoll skal bygges etter følgende retningslinjer:

**2.3.1.** Vollkronen skal være minst 2,30 m. over bunnen av graven. Dvs. at forstøtningsmurens høyde blir minst 2,10 m. over bunnen når anvisergraven ikke er tildekket med tak.

**2.3.2.** Skivevollen skal være horisontal i lengderetningen og mest mulig parallell med stand plassen.

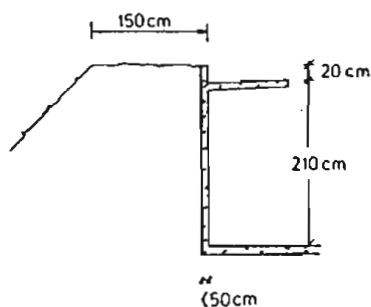
**2.3.3.** Vollkronen skal være minst 1 m. bred når forstøtningsmurens tykkelse i overkant er minimum 50 cm. Ved mindre tykkelse av forstøtningsmur (minimum 15 cm betong) må vollkronen være minst 1,50 m. i overkant. Se figur 2 a og b.

Forstøtningsmur av steinblokker skal være dobbeltmurt og fugene, som ikke må være gjennomgående, skal være tettet med sement.

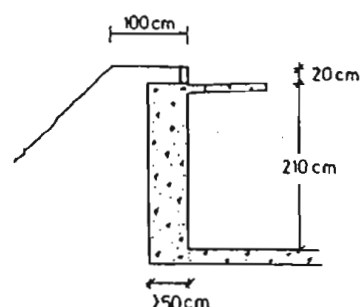
De øverste 20 cm av vollen skal bestå av masse med kornstørrelse ikke over 5 mm. Vollens ytre skråning skal ha en stigning på minimum 30°. Den skal dekkes med 50 cm jord, torv, sand eller tilsvarende. Vollen skal nå minimum 1 m. utenfor fløyskivene.



Vollkronen skal rekke minst 20 cm. høyere enn overkant av forstøtningsmuren. Mot anvisergraven legges en rad torv eller trematerialer ca 10 cm. tykk for å holde kronen på plass.



**Figur 2A**  
Krav til tykkelse på vollkronen  
når forstøtningsmurens tykkelse er  
mindre enn 50 cm.



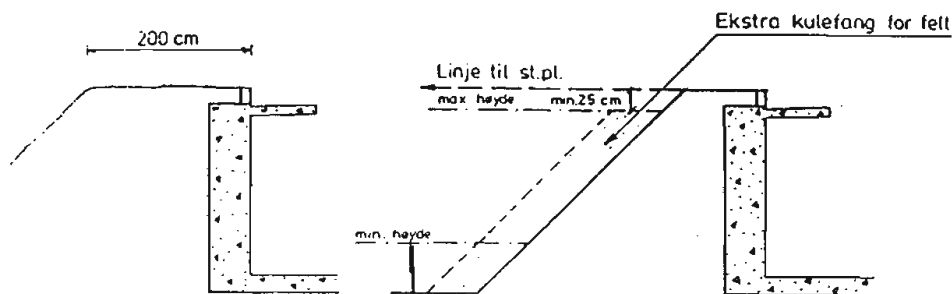
**Figur 2B**  
Krav til tykkelse på vollkronen når  
forstøtningsmurens tykkelse er 50 cm  
eller mer.

#### 2.4. Anvisergrav.

Overbygg for anvisere skal være fra 80 til 100 cm bredt, og så sterkt at man kan gå over det. Lages det av tre, må det ikke festes høyere enn 10 cm under murens kant. I betong kan det gjerne støpes jevnhøyt med muren og med svakt fall mot muren, men ikke høyere. Overbygget skal ikke tildekkes og det må ha avløpsrenne for nedbør.

- 2.4.1. Anvisergrav skal forsynes med endevegger for å hindre bl.a. anviserpersonellet fra uforvarende å komme ut i skuddfeltet.
- 2.4.2. Skivestativer av stål må ikke rage høyere opp enn dekningsmuren. Mellom stativene og kanten på taket over grava må det være minimum 50 cm.
- 2.4.3. Skiveramme skal være av materialer som ikke gir rikosjetter og må ikke inneholde beslag eller deler av metall større enn 2" trådstift. Selve skivepappen festes med kobberstift eller pappstift.
- 2.4.4. Skivene nummeres fra venstre. Nummerskiltene bør henge ca 50 cm rett over skivenes øvre kant i høyeste stilling. Nummerskiltene skal lages av tre eller annet materiale som ikke forårsaker splinter.

- 2.4.5. Når det ligger bergnabber høyere og til siden for grav for personell og nærmere enn 5 m., skal graven utføres med betong sidevegg og tak. Det skal videre bygges beskyttelsesvegg som i utstrekning hindrer at berget er synlig for anvisere.
- 2.4.6. Dersom det nyttes elektronisk anvisersystem og det ikke skal være folk ved skivene under skyting, stilles det ikke krav om anvisergrav/skivevoll.
- 2.4.7. Skal det settes opp mål foran vollen skal vollkronen være minimum 2 m. bred i overkant, se figur 3 a. Istedet for å øke tykkelsen av vollkronen kan det legges opp et kulefang for slike mål. Det skal være så høyt at det er synlig over de målene som settes opp, men ikke høyere enn 25 cm under linjen standplass – vollkrone, se figur 3 b. Kulefanget skal ha gjeldende dekningstykkelse for det anvendte materiale.



**Figur 3A**

Krav til tykkelse på vollkronen når det settes opp mål foran skivevollen.

**Figur 3B**

Maksimal og minimal høyde for kulefang for mål plassert foran skivevollen.

## 2.5. Nedslagsfelt.

Bak graven for personell skal terrenget bearbejdes slik at sprut fra kuleanslagene ikke generer personellet i graven dersom anslagsområdet ligger nærmere graven enn 20 m.

Enten anvendes et forskriftsmessig kulefang, se punkt 2.7., eller terrenget der anslagene kommer, ryddes for stein o.l. eller dekkes med sand og jord. Der det ansees nødvendig, skal det bygges en vegg i graven mellom skivene og anslagsområdet. Denne må ikke være høyere enn ugunstige siktelinje skytter – toppen av forstøttingsmuren i graven. Veggen kan bygges av 1" bord.

## 2.6. Blenderinger for beskyttelse av personell.

Ved feltmessige skytinger skal anvisere som oppholder seg innenfor farlig område ha dekning bak oppbygget eller naturlig voll med følgende minimumstykkelse:

- vanlig anvisergrav
- 10 cm betong med minimum 50 cm jord eller sand
- 100 cm sand
- 150 cm jord

Vollen skal nå minimum 2,3 m. over bunnivået. Hvis vollen ligger innenfor banens farlige område skal det være tak og sidevegger på dekningen for å skjerme personellet mot rikosjetter. Ubeskyttet personell skal være utenfor de farlige områder og ikke nærmere enn 50 m. vinkelrett på skyteretningen.

## 2.7. Kulefang.

Kulefang er nødvendig ved nærliggende bakgrunnshøyde og ved oppbygget bakgrunn.

### 2.7.1. Kulefang som nyttes sammen med bakgrunnshøyde for geværbane.

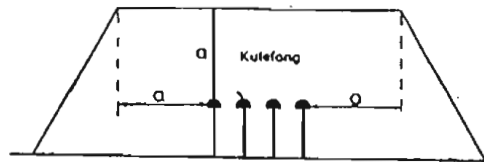
- Kulefanget skal være bygget etter følgende retningslinjer:
- det skal nå minimum 1,5 m. over skivene i øvre stilling sett fra enhver skytestilling.
  - de øverste 50 cm kan utgjøres av skjerm bestående av 30 cm armert betong.
  - anvendes skjerm kan denne festes til forstøtningsmuren.
  - det skal nå minimum 2 m. til hver side for fløyskivene sett fra standplassens høyre (venstre) fløy.
  - toppen skal i påbudt høyde ha minimum tykkelse på 1 m.
  - kulefanget skal ha stigning på minimum 30°.
  - det skal dekkes av et 50 cm lag masse med kornstørrelse mindre enn 10 mm., f.eks. steinfri jord, torv, sand eller bark.
  - kulefanget skal holdes fritt for stein.

### 2.7.2. Kulefang for feltmessige mål.

Kulefanget må ikke gi rikosjetter. Kulefanget skal nå 0,5 % av avstanden ut til siden og over målet sett fra standplass (se figur 4 a og b).



**Figur 4A**  
Snitt i vertikalkanen som viser hvordan høyden på kulefanget måles.



**Figur 4B**  
Figurene sett fra standplass med avmerket minsthøyde på kulefanget og minste sideavstand.

Skyleavstand	100 m	150 m	200 m	250 m	300 m	350 m	400 m
Min. høyde over målet og avstand ut til siden for målet (a)	0,50 m	0,75 m	1,00 m	1,25 m	1,50 m	1,75 m	2,00 m

Til kulefang kan benyttes:

- kulefanget på geværbane eller kortholdsbane.
- skivevallen hvis denne er etter punkt 2.4.7.
- naturlig bakke når denne er fri for stein o.l. som kan gi rikosjetter og hjelpevinkelen er minimum 30°.
- kulefang kan bygges av materialer som er angitt i punkt 2.7.1.
- kulefang kan bygges av snø. Minimumstykkelse skal da være 3 m.

### 3. YTRE SIKKERHET

#### 3.1. Generelt. Se punkt 1.14.

Det farlige området utstrekning er i dybde maksimal skuddvidde for vedkommende ammunisjon når skuddet har vært i berøring med terrenget og i side rikosjettvinkelens ytre ben med toppunkt i standplass. Under visse forutsetninger kan det farlige område begrenses.

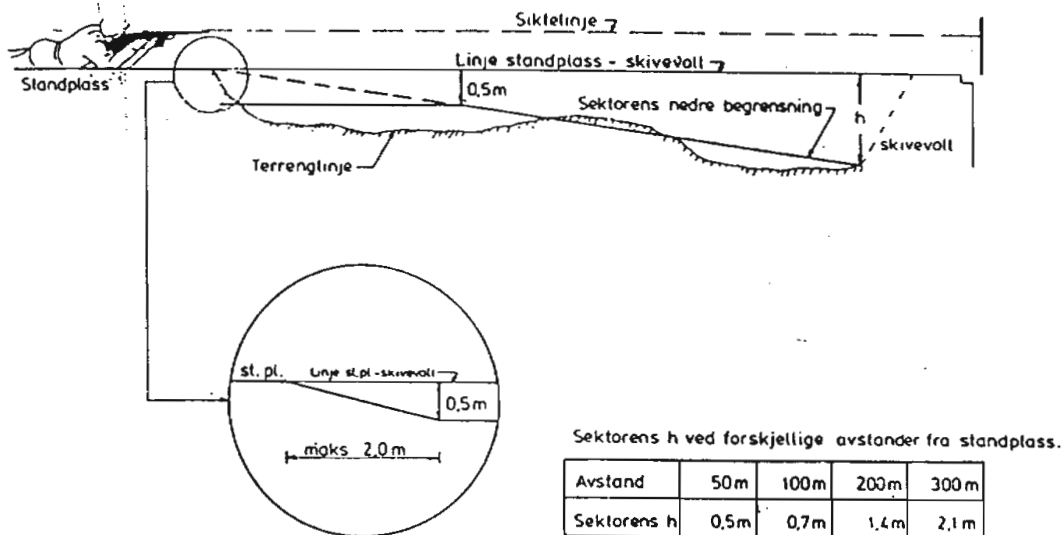
#### 3.2. Begrensning av det farlige område i side.

3.2.1. I side begrenses det farlige området normalt av sidespredningsvinkel  $W$  og rikosjettvinkel  $Q$ .

3.2.2. Fastsettelse av toppunkt for rikosjettvinkelen  $Q$ .

Toppunkt for  $Q$  kan beregnes fra skivekontroll dersom det ikke oppstår rikosjetter mellom standplass og målområde. For å kunne se bort fra rikosjettfare i dette område må området tilfredsstillende følgende krav:

- en trekker en linje standplass – vollkone. Fra standplass måles en sektor under denne linje på  $0,4^\circ$  ( $7\text{‰}$ ), dog ikke mindre enn 0,5 m. senest 2 m. foran standplass (figur 5). I side gjelder samme begrensning som i pkt. 2.1.1.



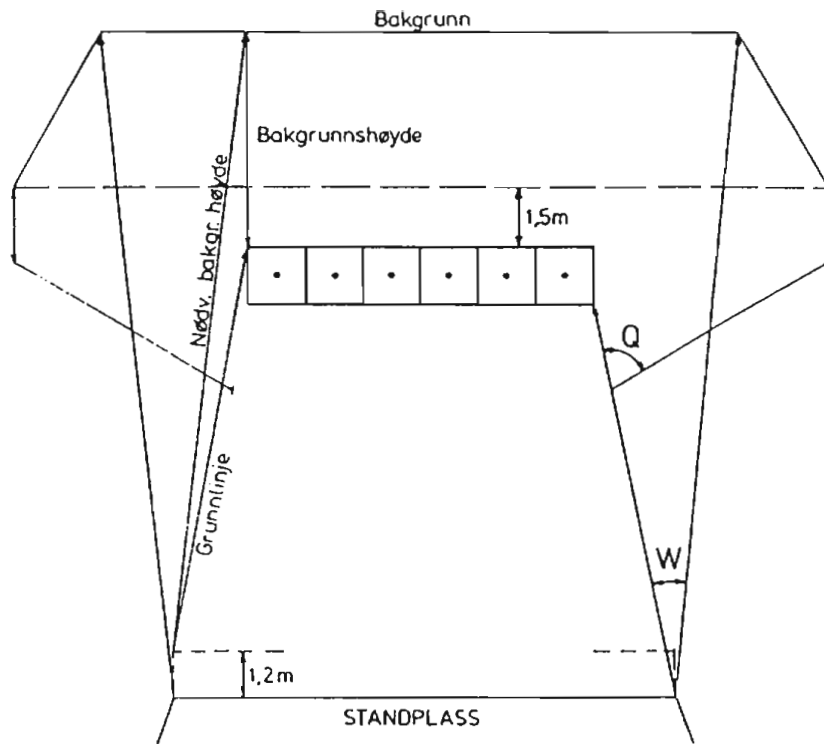
Figur 5

- Terrenget skal ryddes for stein og andre materialer som gir rikosjetter slik at disse ikke når opp i sektoren. Er dette ikke mulig, skal stein og lignende tildekket med et 50 cm tykt lag, f.eks. sand eller egnet materiale.
- Området som må ryddes skal strekke seg 2 m. ut til siden for standplass og 5 m. ut for ytterkant av fløyskive.

**3.2.3.** Hvis det ikke er rikosjettfri grunn mellom skiver og standplass legges toppunkt for Q fra det punkt som først stikker opp i sektoren (h). Se figur 5.

### 3.3. Begrensning av det farlige området i dybde.

**3.3.1.** I dybde begrenses det farlige område ved kulefang eller bakgrunnshøyde som fanger opp skudd og rikosjetter. Kravene til bakgrunnshøyden er angitt i en vinkel eller i meter vertikalt på grunnlinjen. Denne høyde skal holdes til den skjæres av sidespredningsvinkelen W. Fra dette punkt kan den skråne ned i vertikalplanet til høyde med linjen standplass – overkant skiver der den skjærer rikosjettvinkelen Q. Se figur 6.

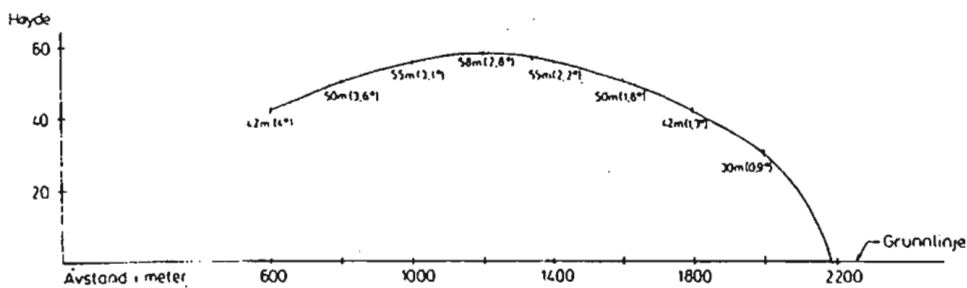


**Figur 6**  
**Krav til høyde på bakgrunn**  
**W = Sidespredningsvinkel**  
**Q = Rikosjettvinkel**

### 3.3.2. Fjerntliggende bakgrunnshøyde.

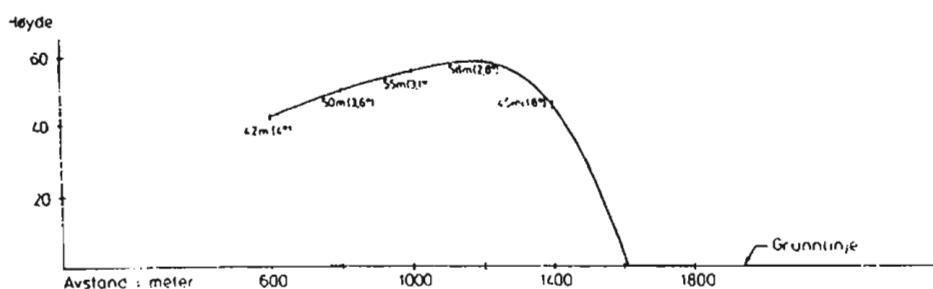
En fjerntliggende bakgrunnshøyde ligger alltid minimum 600 m. fra standplass. Kravene til høydenivået over grunnlinjen følger kurve som vist på figur 7a og 7b.

Når banen oppfyller betingelsene i figur 7a kan den benyttes hele året uansett terrengets beskaffenhet.



Figur 7A

Krav til fjerntliggende bakgrunnshøyde når bakgrunnen er frossen mark.



Figur 7B

Krav til fjerntliggende bakgrunnshøyde uten frost i terrenget.

### 3.3.3. Nærliggende bakgrunnshøyde.

En nærliggende bakgrunnshøyde ligger alltid nærmere standplass enn 600 m.

Når bakgrunnshøyden er 4° eller mer kan banen brukes hele året. For geværbaner med kulefang i henhold til punkt 2.7. kan en lavere bakgrunnshøyde enn 4° godkjennes dersom:

- bakgrunnshøyden er minst 2° og området bak er ubebodd og lite brukt.
- bakgrunnshøyden er minst 3° og området bak har spredt hyttebebyggelse og er noe brukt.

For begge disse alternativer gjelder:

- automatvåpen tillates ikke brukt.
- banen benyttes ikke når kulefanget er frossent.

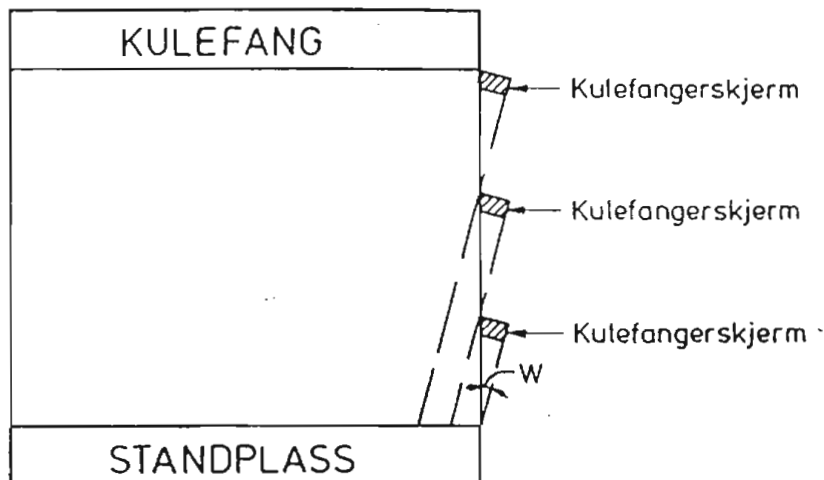
Alle baner med nærliggende bakgrunnshøyde krever kulefang. Kulefang kan bygges etter bestemmelsene i punkt 2.7. eller det kan legges som en del av bakgrunnshøyden.

Brukes bakgrunnshøyden som kulefang må området bak og 2 m. ut til sidene for fløyskivene og 1,5 m. over målet sett fra standplass være fritt for stein o.l. som kan gi rikosjetter. Innenfor samme område må høyden ha en stigningsvinkel på  $30^\circ$  eller mer.

#### 3.3.4. Kunstig bakgrunn.

Dersom bakgrunnen ikke tilfredsstillt kravene foran kan det bygges kunstig bakgrunn.

Grunnen mellom standplass og skriver må være rikosjettfri, jfr. punkt 3.2.2. Kulefanget utføres som beskrevet i punkt 2.7. Det skal allikevel nå 3 m. over øvre skive og 3 m. til hver side for fløyskivene. Hvis banen skal brukes hele året må kulefanget være telefritt. Fra kulefangets begrensning til sidespredningsvinkelens ytre ben skal det bygges kulefangerskjerm hvis det ikke er tilsvarende naturlig terrengformasjon. Overkanten av kulefangerskjermen skal minimum være i samme plan som overkant av skivene. Dersom det av terrengmessige forhold er ønskelig kan kulefangerskjermen deles opp slik at deler av denne blir liggende nærmere standplass enn skivevollen (se figur 8).



Figur 8

Figuren viser at det er benyttet tre kulefangerskjerm. Sammen dekker de hele sidespredningsvinkelen W.



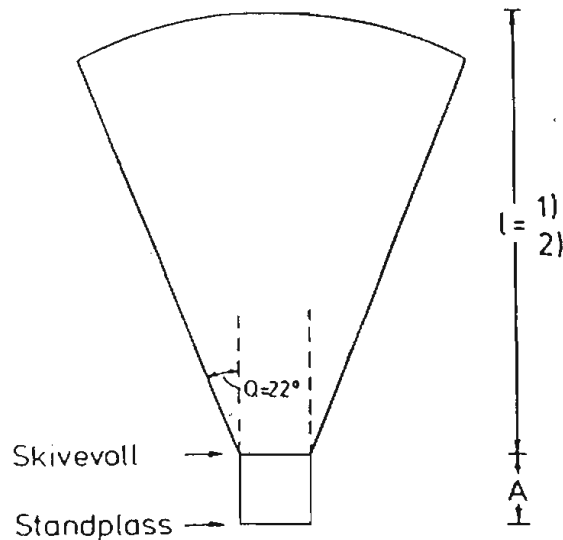
Ved å sette opp dragere kan det hindres skyting i sektoren over skivene. Forøvrig gjelder kravene beskrevet foran. Dragerne utføres av materiale som er sikkert mot gjennomskyting og settes opp like over høyeste siktelinje. Oppsetting av 2-3 dragere mellom skiver og standplass vil være det normale. Eksempel på skytebane med dragere er vist i alternativ 7 punkt 4.8.

**4. GEVÆRBANER**

**4.1. Generelt.**

Geværbaner er baner for skyting mot skiver på faste hold på 100 - 200 - 300 m.

**4.2. Alternativ 1. Uten bakgrunshøyde, uten kulefang og ikke riko-sjettfri grunn mellom standplass og målområde.**



**Figur 9**

**Farlig område i horisontalplanet.**

- 1) Når bakgrunnen er hardfrossen eng eller myr.
- 2) Øvrig mark.

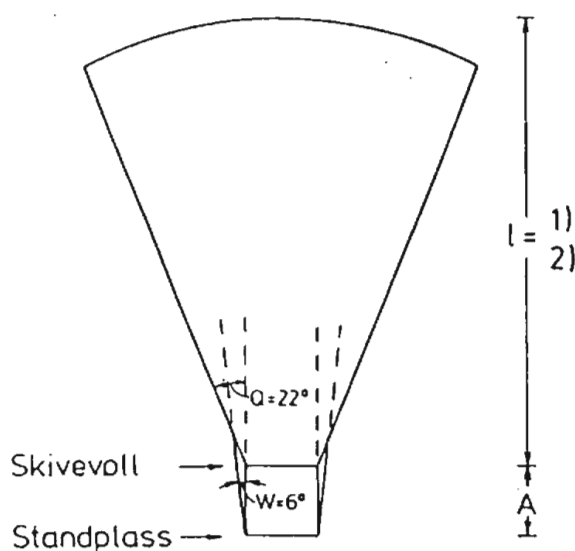
Avstand L ved 1) :				Avstand L ved 2) :			
A	100	200	300	A	100	200	300
l	2050	1950	1850	l	1370	1340	1310

Denne bane stiller ingen krav om bakgrunn, kulefang eller utbedring av grunnen mellom standplass og målområde for å unngå rikosjetter.

Byggetiltakene begrenser seg til standplass og skivevoll. Krav til indre sikkerhet framgår av avsnitt 2.

Banen kan benyttes hele året med alle typer våpen kaliber mindre enn 12,7 mm samt med alle former for svartkrutthåndvåpen, til baneskyting, feltmessig skyting og kortholdsskyting.

**4.3. Alternativ 2. Uten bakgrunnshøyde, uten kulefang og med rikosjettfri grunn mellom standplass og målområde.**



- 1) Når bakgrunnen er hardfrossen eng eller myr.
- 2) Øvrig mark.

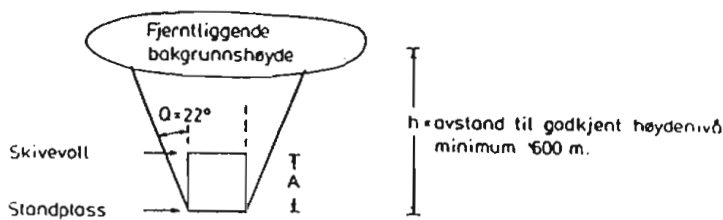
Avstand L ved 1):				Avstand L ved 2):			
A	100	200	300	A	100	200	300
l	2050	1950	1850	l	1370	1340	1310

**Figur 10**  
**Farlig område i horisontalplanet.**

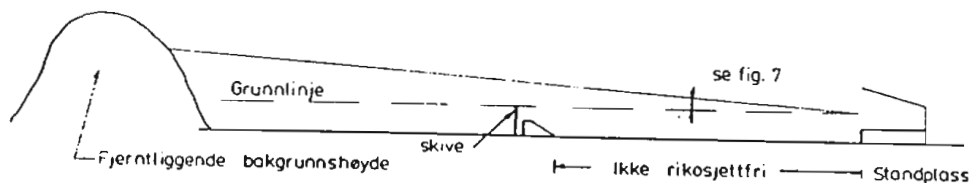
Denne bane stiller ingen krav om bakgrunn eller kulefang. Den krever at bakken mellom standplass og målområde ikke gir rikosjetter. Krav om indre sikkerhet fremgår av punkt 2.

Banen kan benyttes hele året med alle typer våpen kaliber mindre enn 12,7 mm samt med alle former for svartkrutthåndvåpen, til baneskyting, feltmessig skyting og kortholdsskyting.

- 4.4. Alternativ 3.** Med fjerntliggende bakgrunnshøyde, uten kulefang og ikke rikosjettfri grunn mellom standplass og målområde.



**Figur 11A**  
Farlig område i horisontalplanet.



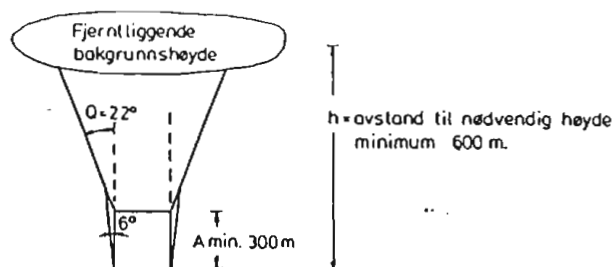
**Figur 11B**  
Terrengsnitt i vertikalplanet.

Denne bane stiller ingen krav om kulefang eller utbedring av grunnen mellom standplass og grav.

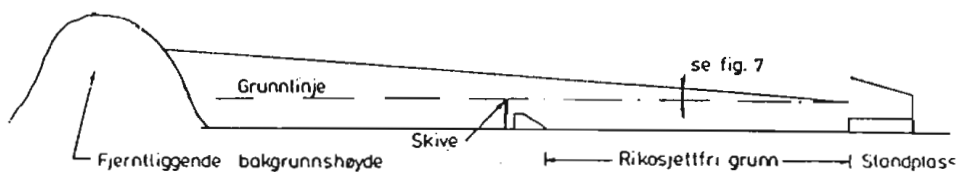
Kravene til indre sikkerhet framgår av kapitel 2.

Nødvendig bakgrunnshøyde i henhold til punkt 3.3.2. Banen kan benyttes hele året med alle typer våpen kaliber mindre enn 12,7 mm samt med alle former for svartkrutthåndvåpen, til baneskyting, feltmessig skyting og kortholdsskyting.

- 4.5. Alternativ 4.** Med fjerntliggende bakgrunnshøyde, uten kulefang og med rikosjettfri grunn mellom standplass og målområde.



**Figur 12A**  
Farlig område i horisontalplanet.



**Figur 12B**  
Terrengsnitt i vertikalplanet.

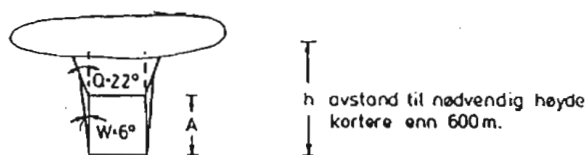
Denne banen stiller ingen krav om kulefang, men grunnen mellom skivevoll og standplass må være rikosjettfri i henhold til punkt 3.2.2.

Kravene til indre sikkerhet framgår av kapittel 2.

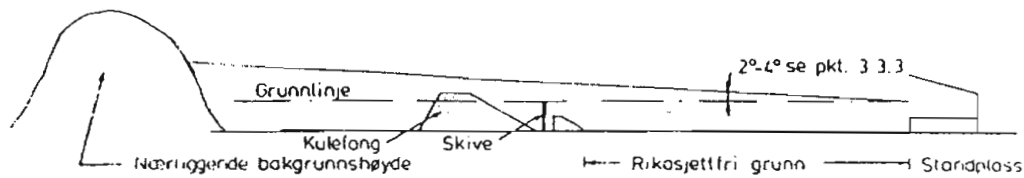
Nødvendig bakgrunnshøyde i henhold til 3.3.2.

Banen kan benyttes hele året med alle typer våpen kaliber mindre enn 12,7 mm. samt med alle former for svartkrutthåndvåpen, til baneskyting, feltmessig skyting og kortholdsskyting.

- 4.6. **Alternativ 5.** Med nærliggende bakgrunnshøyde, med kulefang og med rikosjettfri grunn mellom standplass og målområde.



**Figur 13A.**  
Farlig område på bakken.



**Figur 13B**  
**Terrengsnitt i vertikalplanet.**

Denne banen trenger et minimalt arealbehov da bakgrunnshøyden kan ligge ved kulefanget. Banen krever kulefang. Grunnen mellom standplass og målområde må være etter punkt 2.1.1.

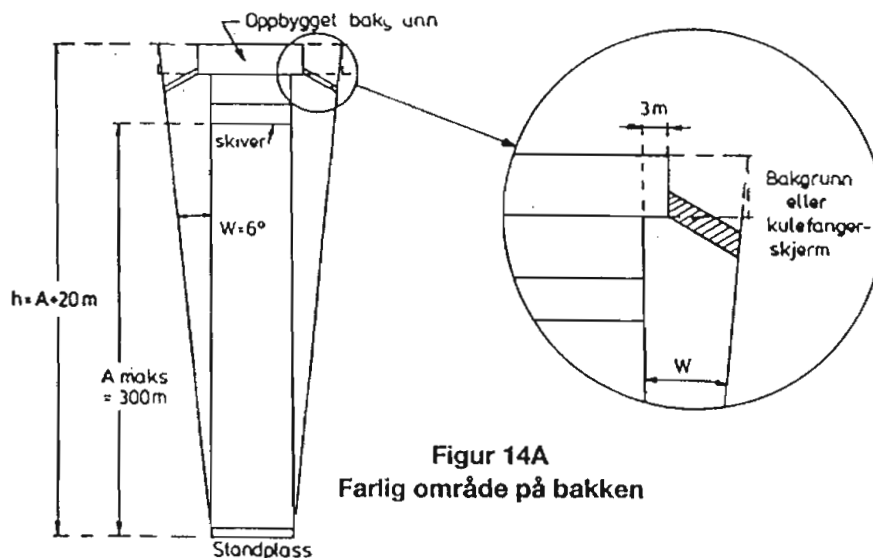
Kravene til indre sikkerhet framgår av kapitel 2.

Nødvendig bakgrunnshøyde framgår av punkt 3.3.3.

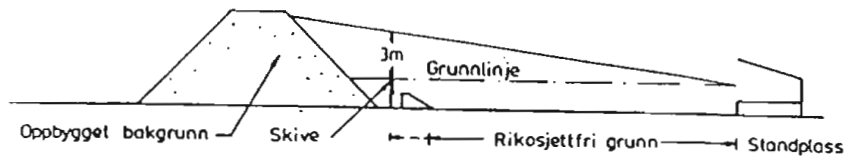
Med bakgrunnshøyde på 4° kan banen benyttes hele året med alle typer våpen kaliber mindre enn 12,7 mm samt med alle former for svartkrutthåndvåpen, til baneskyting, feltmessig skyting og kortholdsskyting.

Ved ikke rikossjettfri grunn mellom standplass og målområde beregnes Q som i punkt 3.2.

**4.7. Alternativ 6.** Oppbygget bakgrunn og med risikofri grunn foran skivevollen.



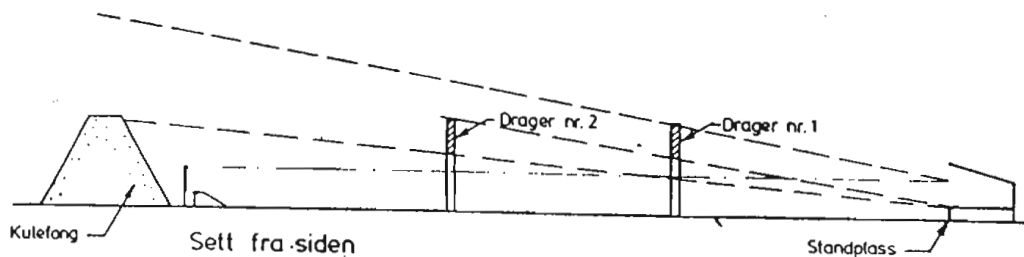
**Figur 14A**  
**Farlig område på bakken**



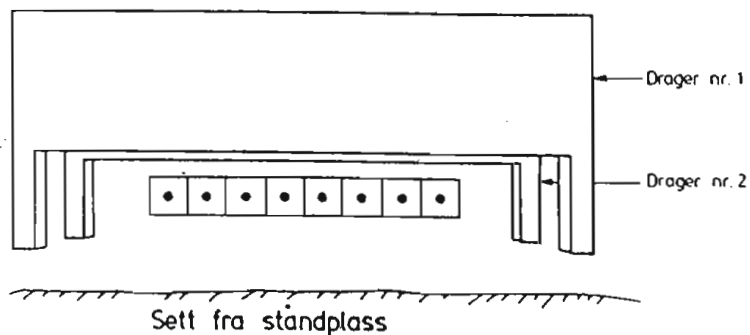
**Figur 14B**  
**Terrängsnitt i vertikalplanet.**

Denne bane trenger ikke bakgrunnshøyde.  
 Banen kan benyttes hele året med alle typer våpen kaliber mindre enn 12,7 mm samt med alle former for svartkrutthåndvåpen, til baneskyting. Kortholdsskyting kan bare foregå når skivevollen er telefri. Det er ikke tillatt å skyte med automatisk ild.  
 Kravene til indre sikkerhet framgår av kapittel 2.  
 Kulefang og kulefangerskjerm utformes som i punkt 3.3.4.  
 Avgrensning i side følger av punkt 3.2.2.

**4.8. Alternativ 7. Begrensning av farlig område ved dragere.**



**Figur 15A**



**Figur 15B**

Dragerne må i høyde minimum dekke bakgrunnshøyden som angitt i punkt 3.3.3.

Sidespredning må samsvare med kravene i alternativ 6.

Kravene til indre sikkerhet framgår av kapitel 2.

Kulefang og kulefangerskjerm utformes som i punkt 3.3.4.

Avgrensing i side følger av punkt 3.2.2.

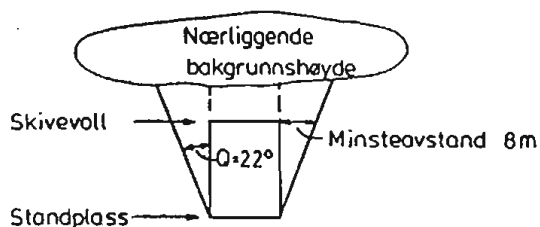
## 5. KORTHOLDSBANER

### Generelt

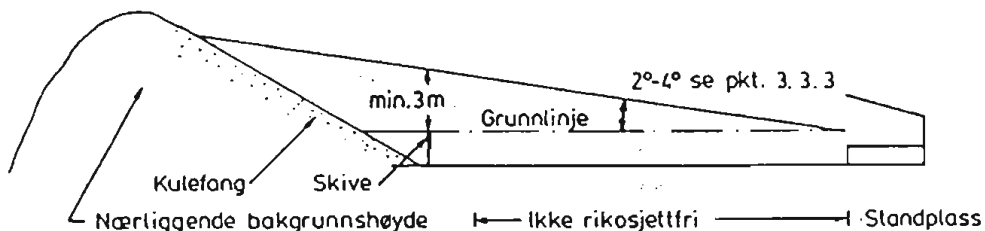
- 5.1. Kortholdsbaner er baner med skyteavstander kortere enn 100 m. for gevær og pistol.
- 5.2. **Alternativ 1.** Uten bakgrunnshøyde, uten kulefang og ikke riko-sjettfri grunn mellom standplass og målområde. Se punkt 4.2., geværbaner alternativ 1. Banen legges lik denne, men uten skivevoll. En slik bane krever ikke andre utbedringer enn målarrangement.  
For pistol er farlig avstand (l) for nedslag bortenfor nedslagsområdet lik 1100 m. på hardfrossen eng eller myr. På øvrig mark er tilsvarende avstand 700 m.  
Banen kan benyttes hele året med alle typer våpen kaliber mindre enn 12,7 mm samt med alle former for svartkruttvåpen, til kortholdsskyting og feltmessig skyting.
- 5.3. **Alternativ 2.** Uten bakgrunnshøyde, uten kulefang og med riko-sjettfri grunn mellom standplass og målområde.  
Se punkt 4.3. geværbaner, alternativ 2. Banen legges lik denne, men uten skivevoll. En slik bane krever ikke andre utbedringer enn målarrangementet og at grunnen mellom standplass og målområde tilfredsstillende kravene i punkt 3.2.2.  
For pistol er farlig avstand (l) for nedslag bortenfor nedslagsområdet lik 1100 m. på hardfrossen eng eller myr. På øvrig mark er tilsvarende avstand 700 m.  
Banen kan benyttes hele året med alle typer våpen kaliber mindre enn 12,7 mm samt med alle former for svartkruttvåpen, til korthåndsskyting og feltmessig skyting.
- 5.4. **Alternativ 3.** Fjerntliggende bakgrunnshøyde, uten kulefang og ikke rikosjettfri grunn mellom standplass og målområde.  
Se punkt 4.4. alternativ 3. geværbaner. Banen legges lik denne, men uten skivevoll. En slik bane krever ikke andre utbedringer enn målarrangement.  
Banen kan benyttes hele året med alle typer våpen kaliber mindre

enn 12,7 mm samt med alle former for svartkruttvåpen, til kortholdsskyting og feltmessig skyting.

- 5.5. **Alternativ 4.** Fjertliggende bakgrunnshøyde, uten kulefang og med rikosjettfri grunn mellom standplass og målområde.  
 Se punkt 4.5. geværbaner, alternativ 4. Banen anlegges lik denne, men uten skivevoll. En slik bane krever ikke andre utbedringer enn målarrangementet og at grunnen mellom standplass og målområde tilfredsstiller kravene i punkt 3.2.2.  
 Banen kan benyttes hele året med alle typer våpen kaliber mindre enn 12,7 mm samt med alle former for svartkruttvåpen, til kortholdsskyting og feltmessig skyting.
- 5.6. **Alternativ 5.** Nærliggende bakgrunnshøyde, med kulefang og ikke rikosjettfri grunn mellom standplass og målområde.



Figur 16 A  
 Farlig område i horisontalplanet

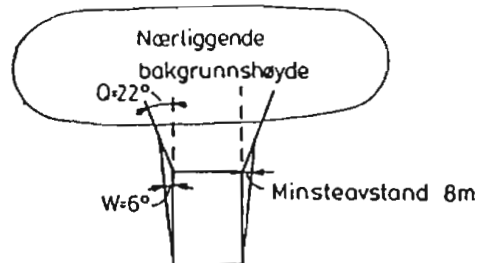


Figur 16 B  
 Terrengsnitt i vertikalplanet

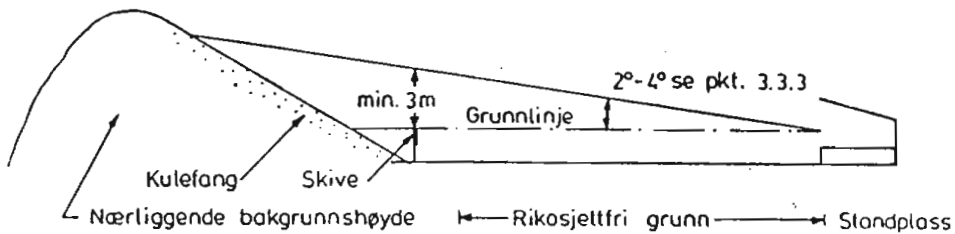
Det er intet krav at bakgrunnshøyden skal ligge inntil kulefanget. Kravene til indre sikkerhet framgår av kapitel 2. Banen kan benyttes hele året med alle typer våpen kaliber mindre enn 12,7 mm samt med alle former for svartkruttvåpen, til kortholdsskyting og feltmessig skyting.



- 5.7. **Alternativ 6.** Nærliggende bakgrunnshøyde, med kulefang og med rikosjettfri grunn mellom standplass og målområde.



**Figur 17 A**  
Farlig område i horisontalplanet



**Figur 17 B**  
Terrengsnitt i vertikalplanet

Det er intet krav at bakgrunnshøyden skal ligge inntil kulefanget. Kravene til rikosjettfri grunn mellom standplass og målområde framgår av punkt 3.2.

Kravene til indre sikkerhet framgår av kapitel 2.

Banen kan benyttes hele året med alle typer våpen kaliber mindre enn 12,7 mm samt med alle former for svartkruttvåpen, til kortholdsskyting og feltmessig skyting.

- 5.8. **Alternativ 7.** Alle geværbaner bygget etter alternativene i punkt 4.2 – 4.7 kan benyttes til kortholdsbaner når følgende betingelser oppfylles:
- skivevollene er bygget for slik skyting, se kapitel 4.
- Skivevoll og kulefang utgjør da samlet kulefanget for kortholdsskytingen.

- målene skal settes opp slik at rikosjettvinkelen Q for disse ligger innenfor geværbanens farlige område.
- bakgrunnshøyden skal være minimum  $4^\circ$  over grunnlinjen for baner som har bakgrunnshøyde.
- overkant av kulefanget skal være minimum 1,5 m. over grunnlinjen for baner som har kulefang. På geværbane ifølge punkt 4.7. alternativ 6 skal denne høyde dog være 3 m.

Dette innebærer at geværbanen som har Q beregnet fra skivevollen må ha målarrangement inntil skivevollen.

På geværbaner som har Q beregnet fra standplass, kan skivene plasseres slik det best passer mellom standplass og skivevoll.

Banene kan benyttes med de våpen som er angitt for vedkommende geværbane. Unntatt punkt 4.7. og 4.8. alternativ 6 og alternativ 7 kan banene benyttes hele året.

Geværbane punkt 4.7 og 4.8 alternativ 6 og alternativ 7 kan bare benyttes som kortholdsbane med målene foran skivevollen når skivevollen er telefri. På denne bane er det heller ikke tillatt å skyte automatisk ild.

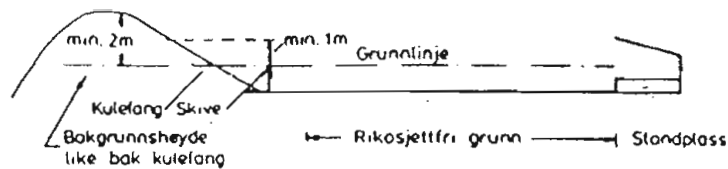
#### 5.9. Alternativ 8. Baner for kortholdsammunisjon, herunder skiskytterbaner.

Med kortholdsammunisjon forstås her:

- kal. 22 (5,6 mm long rifle)
- kal. 7,62 mm kortholdpatron NM 10 av metall
- kal. 7,62 mm kortholdsplast.



Figur 18 A  
Farlig område i horisontalplanet



**Figur 18 B**  
**Terrengsnitt i vertikalplanet**

### Bakgrunn

Bakgrunnshøyden skal nå 2 m. over grunnlinjen. I side begrenses den av rikosjettvinkelen  $Q$  og sidespredningsvinkelen  $W$ . Den skal ha en gjennomsnittlig stigningsvinkel på  $30^\circ$  eller større ut fra linjen 1,20 m. over standplass – overkant av skivene. Dersom en mangler naturlig bakgrunnshøyde må denne bygges opp.

Følgende dekningstykkelser må anvendes for kal. 22 (5,6 mm) og 7,62 mm kortholdsplast.

- 10 cm teglsteinsvegg med fylte fuger
- 10 cm betong
- 30 cm jord og sand
- 6 cm grus, ikke singel
- 3 mm stålplate
- 7 cm tremateriale
- 25 cm lettbetong

For 7,62 mm kortholdspatroner NM 10 (av metalt) kreves det dobbelt dekningstykkelse. I kulefanget kreves et tillegg på 50%.

### Kulefang

Dersom nedslagsområdet gir sprut eller rikosjetter må det bygges et kulefang. Dette kan gjøres ved å dekke bakgrunnshøyden med et lag av 30 cm masse.

Bygges bakgrunnshøyden opp, skal den, avhengig av byggematerialene, kles slik at den ikke gir sprut. Minimum kledning er 1" bordkledning. Kulefanget må nå minimum 2 m. til hver side for fløyskivene og 1 m. over ugunstigste siktelinjene over skivene. Siktelinjen skal ikke gå nærmere bakken enn 40 cm.

### 5.10. Bane for bruk av luftgevær.

Det vises til punkt 2 bane for bruk av kortholdsammunisjon. Banen bygges lik denne.

Følgende dekningstykkelser benyttes:

- 5 cm betong
- 10 cm lettbetong
- 7 cm 1/2 steinmur
- 1 mm stålplate
- 22 mm pløyd panel
- 22 mm fiberplate

## 6. BANER FOR LERDUESKYTING

### 6.1. Generelt.

Dette omfatter baner for olympisk trap, automattrap, skeet og jegertrap.

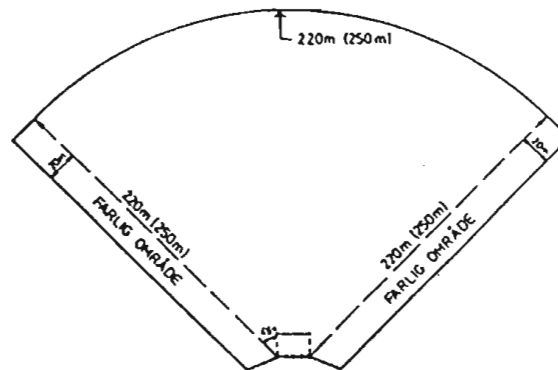
Til lerdueskyting brukes hagl nr. 6 eller mindre som har maksimal skuddvidde 220 m. Grensen for det farlige område i dybde er lik maksimal skuddvidde. Hyls banen skal godkjennes for grovere hagl enn nr. 6, er maksimal skuddvidde 250 m. slik at grensen for det farlige område i dybde da blir 250 m.

Tillatt ildsektor på hver side trekkes ut til maksimal skuddvidde for banen. Utenfor disse legges en sikkerhetsavstand på 20 m. Dette danner sidebegrensninger for farlig område.

De deler av bemannet kastemaskinhus som er utsatt for skudd skal ha følgende minimumstykkelser:

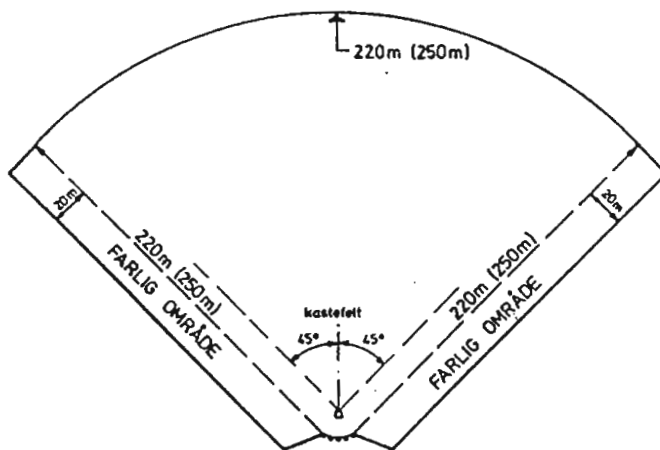
- betong/mur: 12 cm
- armert betong: 10 cm
- stålplate: 0.3 cm

### 6.2. Alternativ 1. Lerduebane – olympisk trap.



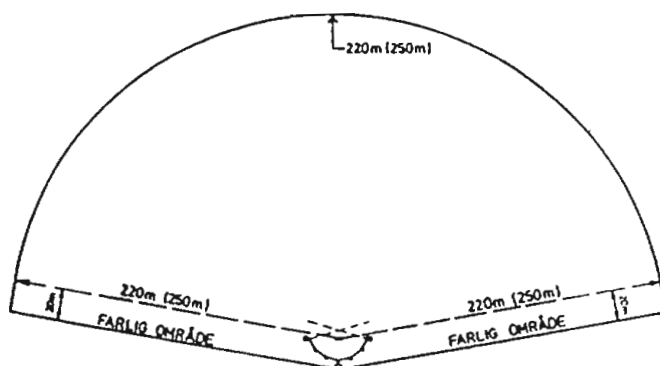
Figur 19  
Lerduebane – olympisk trap

6.3 Alternativ 2. Lerduebane – automatisk trap.



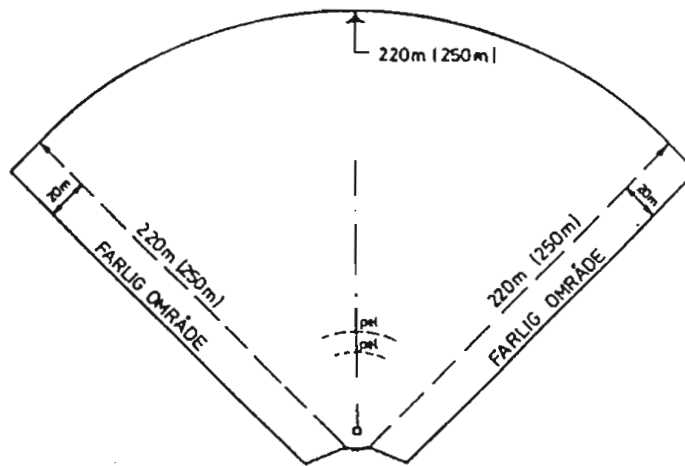
Figur 20  
Lerduebane – automatisk trap

6.4 Alternativ 3. Lerduebane – skeet.



Figur 21  
Lerduebane – skeet

#### Alternativ 4. Lerduebane – jegertrap.



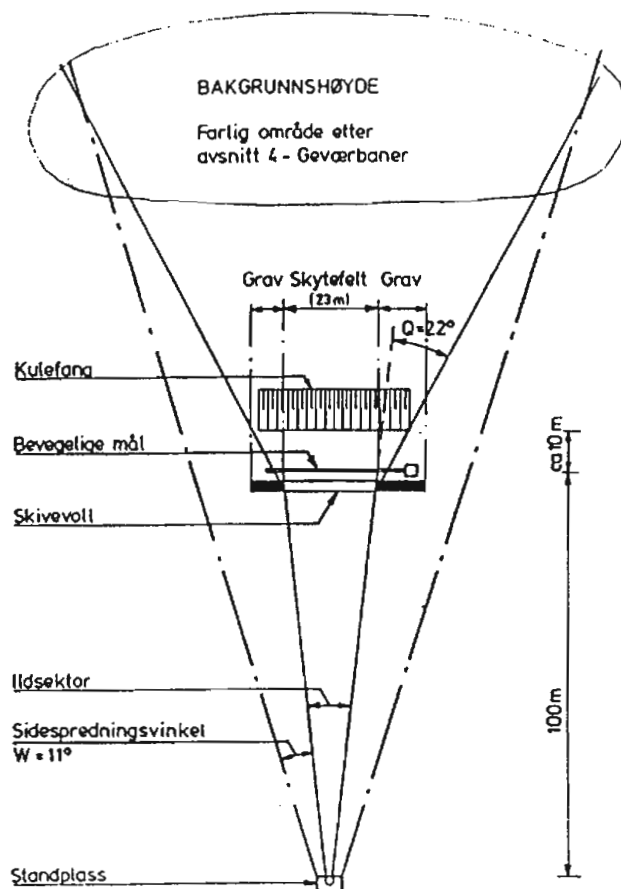
Figur 22  
Lerduebane – jegertrap

### 7. BANER FOR BEVEGELIGE MÅL

#### 7.1. Generelt

Dette er skytebaner der målene er løpende elg, hjort og villsvin. Fastsettelse av farlig område for elg- og hjortebaner skjer etter bestemmelsene for geværbaner 100 m. i alternativene i punkt 4.2 – 4.7., men med sidespredningsvinkel  $W$  lik  $11^\circ$ . Fastsettelse av farlig område for villsvinbaner skjer etter bestemmelsene i punkt 5.9., men med sidespredningsvinkel  $W$  lik  $11^\circ$ .

## 7.2. Alternativ 1. Bane for løpende elg og hjort.



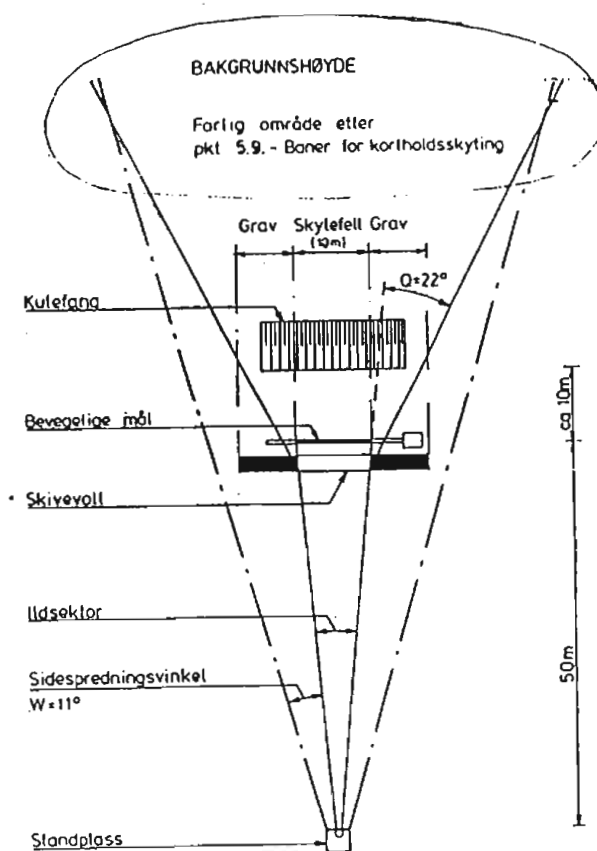
Figur 23

Farlig område som for geværbaner punkt 4.2. – 4.7., men sidespredningsvinkel  $W$  lik  $11^\circ$ .

Kravene til indre sikkerhet framgår av kapitel 2.

Rikosjettvinkelen beregnes som i punkt 3.2.

### 7.3. Bane for villsvinskyting.



Figur 24

Farlig område og indre sikkerhet som for bane for kortholdsskyting, se punkt 5.9.  
Rikossjettvinkelen  $Q$  beregnes som i punkt 3.2.



## **8. FELTMESSIGE SKYTINGER**

### **8.1. Generelt**

Med feltmessige skytinger forstås skyting mot figurer, selvanvisende eller manuelt anviste, på varierende avstander. Feltmessige skytinger skal foregå mot bakgrunnshøyde etter følgende bestemmelser:

#### **8.1.1. Fjerntliggende bakgrunnshøyde for feltmessige skytinger.**

Bakgrunnen i henhold til punkt 3.3.2. kan benyttes for feltmessige skytinger og skytinger med automatvåpen. Hvorvidt det farlige område kan begrenses til denne høyde må vurderes i hvert enkelt tilfelle. Vurderingen skal omfatte:

- Om særlige sikringstiltak er nødvendige
- ildstillingens plass i lendet
- skyteretninger
- ammunisjonstyper som benyttes
- plassering av målene i forhold til kulefanget der dette finnes, eventuelt utbedring av kulefanget.

Det farlige området begrenses i side etter bestemmelsene i kapittel 3, ytre sikkerhet.

#### **8.1.2. Nærliggende bakgrunnshøyde for feltmessige skytinger.**

Kravene til kulefang er de samme som i punkt 2.7. Bakgrunnshøyden skal minimum nå 4° over grunnlinjen.

Det farlige området begrenses i side etter bestemmelsene i avsnitt 3, yttre sikkerhet.

Ved feltmessige skytinger mot nærliggende bakgrunnshøyde gjelder følgende krav:

Målet stilles opp minimum 50 cm over rikosjettfarlig materiale. Siktelinjen til underkant av målet skal alltid ligge minimum 50 cm over vegetasjon eller andre ting på bakken.

### **8.2. Feltskyting på skytebaner.**

Feltmål kan plasseres på alle baner etter alternativ 1–5. Side spredningsvinkel blir som for geværbaner  $W = 6^\circ$  og rikosjettvinkel følger bestemmelsen i punkt 3.2. Plassering av mål og standplasser skal angis i instruks for skytebanen. Kravene til indre sikkerhet framgår av punkt 2.

### **8.3. Tilfeldige feltområder.**

Områder som brukes til avvikling av sporadiske feltskytinger er underlagt samme bestemmelser om farlig område som avsnitt 3. Kravene til indre sikkerhet framgår av punkt 2.

#### 8.4. Permanente feltområder.

Kravene til farlig område er som avsnitt 3. Kravene til indre sikkerhet framgår av punkt 2.

### 9. INNENDØRSBANER

#### 9.1. Geværbaner.

9.1.1. Vegger, gulv og tak som er nærmere enn 15 m., og foran skytteren, skal være langsgående i skuddretningen, ha jevn overflate og ikke inneholde fremspring, kanter, monteringer eller utstyr som kan skape rikosjetter.

9.1.2. Den delen av anleggets gulv, vegger og tak som blir liggende innenfor farlig område for en tilsvarende utendørs bane, skal utføres slik at de ammunisjonstyper som skal benyttes på banen, ikke kan gå igjennom. Konstruksjoner som står vinkelrett på skuddretningen skal ha følgende minimumstykkelser når ammunisjon kraftigere .22 LR og ikke kraftigere enn 7.62 NATO tillates nyttet:

- stålplater	4 cm
- fast fjell	50 cm
- fast fjell i murstein	60 cm
- fast vegg i betong	45 cm
- fast armert betong	30 cm
- innkasset sand eller singel	60 cm
- løs voll av sand	90 cm

9.1.3. Vegg, gulv og takflater som er langsgående i skuddretningen kan utføres i materialer og tykkelser som utgjør 1/3 av kravene i tabellene ovenfor.

9.1.4. Innendørs geværbaner skal ha mekanisk ventilasjon dimensjonert etter følgende minimumskrav:

- luften skiftes ut 4 ganger i timer
- lufthastigheten i banen på minimum 1,5 meter/minutt
- 300 m<sup>3</sup> pr. time pr. våpen

Friskluftinntaket plasseres bak skytteren. Avtrekket plasseres minimum 15 m. foran.

9.1.5. Bruk av hørselvern er påbudt for alle som oppholder seg på standplass under skyting på innendørs geværbane. Dette gjelder også andre rom som ikke er adskilt fra de nevnte med hele vegger, lukkede dører eller luker. Skiltet «Hørselvern påbudt» skal være oppsatt på lett synlig sted på banen.

- 9.1.6. Ammunisjon kraftigere enn 7,62 mm NATO, panserbrytende ammunisjon og sporlysammunisjon tillates ikke benyttet.
- 9.1.7 Kulefanget skal bestå av stålplater med minimumstykkelse 4 cm, som dekkes av minimum 3 mm fiber/finérplate til beskyttelse av sprut. Kulefanget kan bygges etter de bestemmelser som gjelder for tilsvarende utendørsbaner. Anviserne skal i så fall oppholde seg i eget rom som har tilfredsstillende beskyttelse mot sprut, rikosjetter og treff av prosjektiler.
- 9.1.8. Innendørs geværbaner som tilfredsstillende disse bestemmelsene godkjennes også svartkrutthåndvåpen.

## 9.2. Innendørs bane for pistol.

- 9.2.1. Den delen av banens gulv, vegger og tak som ligger innenfor farlig område for en tilsvarende utendørsbane, skal utføres slik at pistolprosjektilene ikke kan trenge igjennom. Flater som står vinkelrett på skuddretningen skal utføres i materialer og tykkelser som utgjør halvparten av de minimumstykkelser som gjelder for geværbaner, punkt 9.1.2. Flater som er langsgående i skuddretningen skal være minimum 1/4 av kravene i punkt 9.1.2.
- 9.2.2. Vegger, gulv og tak som er nærmere skytteren enn 10 m. skal ha jevn overflate og stå langs med skuddretningen. Store ujevnheter, fremspringende kanter, søyler og lignende innenfor denne avstand skal mot skytteren kles med minimum 1" trevirke. Gulv- og takflater skal kles med 1" trevirke i en avstand på 2 m. fremover og bakover fra våpenet.
- 9.2.3. Innendørs pistolbaner skal ha mekanisk ventilasjon som dimensjoneres etter følgende krav:
  - Luften skiftes ut 3 ganger pr. time
  - minimum 250 m<sup>3</sup> pr. våpen pr. time
- 9.2.4. Kravet om hørselvern og varselskilt fremgår av punkt 9.1.4.
- 9.2.5. Ovennevnte krav gjelder baner der inntil 11,25 mm mantlet ammunisjon skal tillates. Baner der kal. 22 Long Rifle er sterkeste tillatte ammunisjon bygges etter punkt 9.3.

## 9.3. Miniatyrbaner.

- 9.3.1. Banens vegger, gulv og tak som ligger innenfor farlig område for en tilsvarende utendørsbane skal utføres slik at prosjektilene kal.

22 Long Rifle ikke kan trenge igjennom. For flater som vender mot skuddretningen gjelder følgende tykkelser:

- betong eller mur 12 cm
- armert betong 10 cm
- stålplate 0,3 cm

eller tilsvarende verdier i andre materialer.

**9.3.2.** Bruk av hørselvern er påbudt for alle som oppholder seg på standplass under skytingen. Dette gjelder også andre rom som ikke er adskilt fra de nevnte med hele vegger, lukkede dører eller luker. Skiltet «Hørselvern påbudt» skal være oppsatt på lett synlig sted på banen.

**9.3.3.** Flater som går langsmed skuddretningen skal ha tykkelser som utgjør minimum halvparten av ovennevnte krav.

**9.3.4.** Stålprofil, betongsøyler, fjellflater og tilsvarende som vender mot skyttere og ligger innenfor det området som er nevnt i punkt 9.1.2. kles med minimum 3/4" bord eller 19 mm plate utlektet. Bak skivene settes det opp kulefangere av modell. Slike kulefangere dekkes av minimum 3 mm fiber/finérplate til beskyttelse mot sprut. Korrekt målplassering markeres på fremsiden av finérplaten.

Innendørs miniatyrbaner skal ha mekanisk ventilasjon som dimensjoneres etter følgende minimumskrav:

- luften skiftes ut 3 ganger pr. time
- 200 m<sup>3</sup> pr. våpen pr. time.

Miniatyrbaner der kal. 7,62 X 63 kortholdsplast ikke skal tillates benyttet, kan bygges uten spesielle krav til lydabsorbasjon.

#### **9.4. Luftgevær- og pistolbaner.**

Miniatyrbaner utført etter punkt 9.3. kan også godkjennes for luftvåpen.

Krav til beskyttelse vinkelrett på skuddretningen fremgår av punkt 9.3.

Stålprofil, betongsøyler og rikosjettfarlige flater kles med minimum 3mm finér/fiberplater eller filt-teppe.

Det skal benyttes kulefanger bak skivene.

#### **9.5. Innendørsbane for hagler.**

**9.5.1.** Innendørsbaner for prøveskyting av hagler mot fast mål bygges etter kravene for riflebaner når det gjelder ventilasjon og hørselvern.

## **10. VARSLING**

**10.1.** Instruks som nevnt i forskriftenes § 5, og terminliste som regulerer bruk og brukstid skal være oppslått på eller i umiddelbar nærhet av standplass.

### **10.2. Terminliste.**

Terminliste skal sendes lensmanner/politiet på stedet. Terminliste skal kunngjøres i lokalpressen hvis almenheten utøver en spesiell bruk i eller ved farlig område, f.eks. til friluftsområde. Terminliste skal sendes beboere ved/brukere i skytebaneområdet hvis disse har et spesielt behov (samme personkrets som ellers skal nabo-varsles).

### **10.3. Baneområdet med sikkerhetssoner.**

Det skal være heist rødt flagg 15 minutter før skyting starter dersom selve skytebanen og/eller det farlige område ligger slik til at noen kan komme inn i det uten at de blir oppdaget av skyteleder. Går det veier/stier gjennom det farlige området skal disse merkes slik:

- stier og løyper merkes på begge sider med skilt ved farlig områdes begynnelse, hvor det opplyses om det farlige områdes utstrekning og når skyting pågår.
- veier som er åpne for alminnelig ferdsel merkes med skilt som for stier og løyper samt bom på begge sider ved farlig områdes begynnelse. Bommen lukkes 15 minutter før skyting begynner og åpnes når skyting er slutt.

## Eksempel på utkast til instruks (forskr. § 5)

### INSTRUKS

for ..... skytterlags bane.

#### 1. Beskrivelse.

Skytebanen ligger på g.nr. .... b.nr. .... i ..... kommune. Anlegget er bygget i ..... og består av ..... skiver skiver på ..... m. og ..... skiver på 100 m. Andre installasjoner er:

.....  
.....  
.....

#### 2. Varsel om skyting.

All skyting foregår etter oppsatt terminliste. Terminliste er oppslått på skytebanen. Ellers varsles skyting ved følgende tiltak:

.....  
.....  
.....

#### 3. Intern regulering.

Banen er åpen ..... mellom kl..... og kl..... På banen tillates bruk av våpen kaliber ..... For skyting mot feltnål og utplassering av disse gjelder følgende retningslinjer:

.....  
.....  
.....

Banen er forøvrig underlagt de til enhver tid gjeldende sikkerhetsbestemmelser.

**4. Skyteledelse.**

All skyting skal foregå under ledelse av skyteleder godkjent av lagsstyret. Skyteleder er ansvarlig for at bruk av banen foregår etter denne instruks og all skyting foregår etter de gjeldende sikkerhetsbestemmelser og skytereglement. Bestemmelser ved bytte av anvisere:

.....  
.....  
.....

**5. Materiell.**

På banen finnes følgende materiell til bruk ved skyting:

.....  
.....  
.....

Etter bruk skal materiellet lagres ved:

.....  
.....  
.....

Skyteleder skal påse at alt materiell er på plass og at området forøvrig er ryddig før skytebanen forlates.

**6. Diverse.**

Denne instruks er godkjent av politiet i .....  
den .....

Instruksen er fordelt til .....  
og finnes oppslått .....

Brudd på denne instruks skal meldes styret i skytterlaget som foretar de nødvendige forføyninger.

..... den .....                      ..... den .....

.....