

Årsmøtedokumenter Aure JFF - 2022



Årsmøtesak 1 – Konstituering av årsmøtet



1. Konstituering av årsmøtet

- Godkjenning av innkalling.
- Godkjenning av dagsorden.
- Godkjenning av forretningsorden.
- Valg av ordstyrer.
- Valg av sekretær.
- Valg av tellekorps.
- Valg av 2 medlemmer til å underskrive protokollen.

Årsmøtesak 2 – Årsmelding Aure JFF



Årsmøtesak 3 – Regnskap



Regnskap 2021 – Drift uten strømprosjekt



Aure JFF - Drift totalt	Aure JFF		Jakt og Skyteutvalg		Fiske og Friluft		Ungdomsgruppe		Anlegg		Hovedstyre	
	Faktisk 21	Budsjett 21	Faktisk 21	Budsjett 21	Faktisk 21	Budsjett 21	Faktisk 21	Budsjett 21	Faktisk 21	Budsjett 21	Faktisk 21	Budsjett 21
Inntekter:												
Trening	56 653	48 000	56 653	48 000	0	0	0	0	0	0	0	0
Arrangement	73 700	93 200	0	3 000	25 000	55 200	48 700	35 000	0	0	0	0
Salg	41 175	60 000	0	0	300	0	0	0	0	0	40 875	60 000
Salg mat og drikke	0	5 000	0	2 000	0	0	0	0	0	0	0	3 000
Annet salg	23 800	15 000	21 000	15 000	0	0	0	0	0	0	2 800	0
Totale inntekter	195 328	221 200	77 653	68 000	25 300	55 200	48 700	35 000	0	0	43 675	63 000
Aktivetskostnader:												
Leie lokaler	1 000	0	0	0	0	0	0	0	1 000	0	0	0
Varer til arrangement	61 784	99 000	22 818	27 000	19 006	28 000	5 739	9 000	0	0	14 221	35 000
Mat og drikke	2 848	2 000	0	0	0	0	2 848	0	0	0	0	2 000
Driftskostnader	31 748	55 500	1 875	8 000	0	0	0	10 000	17 406	17 000	12 467	20 500
Innkjøp av utstyr	34 442	35 000	9 531	0	17 765	20 000	0	0	0	15 000	7 146	0
Div utgifter	5 000	0	0	0	0	0	5 000	0	0	0	0	0
	0	0	0	0	0	0	0	0	0	0	0	0
Totale kostnader	136 822	191 500	34 224	35 000	36 771	48 000	13 587	19 000	18 406	32 000	33 834	57 500
Netto aktivitet	58 506	29 700	43 429	33 000	-11 471	7 200	35 113	16 000	-18 406	-32 000	9 841	5 500

Et godt år for driften av Aure Jeger og Fiskerforening, god aktivitet og god oppslutning gjennom året
Netto aktivitet gikk med 58.500,- i pluss mot budsjettet 29.700.

Regnskap 2021 – Totalt med strømprosjekt



Aure JFF - totalt med Strøm	Aure JFF		Strøm Brekka	
	Faktisk 21	Budsjett 21	Faktisk 21	Budsjett 21
Inntekter:				
Trening	56 653	48 000	0	0
Arrangement	73 700	93 200	0	0
Salg	41 175	60 000	0	0
Salg mat og drikke	0	5 000	0	0
Annet salg	23 800	45 000	0	30 000
Totale inntekter	195 328	251 200	0	30 000
Aktivetskostnader:				
Leie lokaler	1 000	0	0	0
Varer til arrangement	61 784	99 000	0	0
Mat og drikke	2 848	2 000	0	0
Driftskostnader	31 748	55 500	0	0
Innkjøp av utstyr	136 327	235 000	101 885	200 000
	5 000	0	0	0
	0	0		
Totale kostnader	238 707	391 500	101 885	200 000
Netto aktivitet	-43 379	-140 300	-101 885	-170 000

Aure JFF - Drift totalt	Aure JFF	
	Faktisk 21	Budsjett 21
Inntekter:		
Trening	56 653	48 000
Arrangement	73 700	93 200
Salg	41 175	60 000
Salg mat og drikke	0	5 000
Annet salg	23 800	15 000
Totale inntekter	195 328	221 200
Aktivetskostnader:		
Leie lokaler	1 000	0
Varer til arrangement	61 784	99 000
Mat og drikke	2 848	2 000
Driftskostnader	31 748	55 500
Innkjøp av utstyr	34 442	35 000
Div utgifter	5 000	0
	0	0
Totale kostnader	136 822	191 500
Netto aktivitet	58 506	29 700

Strømprosjektet kom senere i gang enn det ambisjonen var, dermed endte vi opp med å få belastningen på ca. halve prosjektet på 2021.

Totalt så endte året opp med en belastning på 43.400 på arbeidskapitalen, mot budsjettet 140.300.

Bilags-Regnskap 2021



Bilagsnr	Dato	Posteringsstekst	Sparekonto		Brukskonto		Jakt og Skyte		Fiske og Friluft		Ungdomsgruppe		Anlegg		Hovedstyre		Alltid velge	Alltid Velge
			Penger Inn	Penger Ut	Penger Inn	Penger Ut	Utgift	Inntekt	Utgift	Inntekt	Utgift	Inntekt	Utgift	Inntekt	Utgift	Inntekt		
1	04.01.2021	Leie av brekka			kr 1 000,00								kr 1 000,00				Anlegg	Leie betalt til Einar Fævelen
2	07.01.2021	Norsk Tipping		kr 2 196,87												kr 2 196,87	Hovedstyre	Grasrot
3	11.01.2021	ØSTERHUS DATA OG SIKKERHET ASU			kr 1 875,00		kr 1 875,00										Jakt og Skyte	Driftskost
4	21.01.2021	Oppgave Telenor			kr 870,00									kr 870,00			Hovedstyre	Internett
5	23.03.2021	Klama Bank AB (Fjellsport as)			kr 11 754,70				kr 11 754,70								Fiske og Friluft	Turutstyr
6	23.03.2021	Klama Bank AB (XXL Sport og Villmark as)			kr 6 495,00				kr 6 495,00								Fiske og Friluft	Reinskinn
7	23.03.2021	Klama Bank AB (Friluftsmagasinet AS)			kr 3 798,00				kr 3 798,00								Fiske og Friluft	Fjellduk
8	23.03.2021	Klama Bank AB (Fjellsport as)			kr 1 749,00				kr 1 749,00								Fiske og Friluft	Turutstyr
9	23.03.2021	Arctic Lawo AS			kr 1 409,00				kr 1 409,00								Fiske og Friluft	Snøplugg
10	24.03.2021	Oppgavekortet AS			kr 7 742,43									kr 7 742,43			Hovedstyre	Oppgavekortet
11	11.04.2021	Jegerprøvekurs Jens Aarset		kr 2 482,50							kr 2 482,50						Ungdomsgruppe	Jegerprøvekurs
12	13.04.2021	Oppgave Telenor			kr 242,50									kr 242,50			Hovedstyre	Internett
13	13.04.2021	Overføring fra Swen Nicolai		kr 2 500,00							kr 2 500,00						Ungdomsgruppe	Jegerprøvekurs
14	13.04.2021	Overføring fra Simone Timm Nicolai			kr 3 500,00						kr 3 500,00						Ungdomsgruppe	Jegerprøvekurs
15	13.04.2021	Jegerprøvekurs Anders Skjelvik		kr 2 482,50							kr 2 482,50						Ungdomsgruppe	Jegerprøvekurs
16	13.04.2021	Jegerprøvekurs Roger Skjelvik		kr 2 482,50							kr 2 482,50						Ungdomsgruppe	Jegerprøvekurs
17	13.04.2021	Jegerprøvekurs Inge Martin Fosslund		kr 2 482,50							kr 2 482,50						Ungdomsgruppe	Jegerprøvekurs
18	15.04.2021	Jegerprøvekurs Alf Ola Kjøl		kr 2 482,50							kr 2 482,50						Ungdomsgruppe	Jegerprøvekurs
19	15.04.2021	Jegerprøvekurs Roman Aresvik Roskov		kr 2 482,50							kr 2 482,50						Ungdomsgruppe	Jegerprøvekurs
20	15.04.2021	Jegerprøvekurs Hans Günter Strobel		kr 3 475,50							kr 3 475,50						Ungdomsgruppe	Jegerprøvekurs
21	16.04.2021	Jegerprøvekurs Anne Vik		kr 2 482,50							kr 2 482,50						Ungdomsgruppe	Jegerprøvekurs
22	18.04.2021	Jegerprøvekurs Oskar Gjerde		kr 3 475,50							kr 3 475,50						Ungdomsgruppe	Jegerprøvekurs
23	18.04.2021	Jegerprøvekurs Petter Skar		kr 2 482,50							kr 2 482,50						Ungdomsgruppe	Jegerprøvekurs
24	19.04.2021	JegerprøvekursMaren Ornbostad		kr 2 482,50							kr 2 482,50						Ungdomsgruppe	Jegerprøvekurs
25	19.04.2021	Jegerprøvekurs Bjørnar Iversen x3		kr 7 447,50							kr 7 447,50						Ungdomsgruppe	Jegerprøvekurs
26	21.04.2021	Jegerprøvekurs Oliver Bergseth		kr 3 475,50							kr 3 475,50						Ungdomsgruppe	Jegerprøvekurs
27	23.04.2021	Jegerprøvekurs Henrik Hestsvæen		kr 2 482,50							kr 2 482,50						Ungdomsgruppe	Jegerprøvekurs
28	03.05.2021	Overføring fra NJFF		kr 4 935,00											kr 4 935,00		Hovedstyre	Medlemskontingent
29	04.05.2021	Frydenbø			kr 364,00								kr 364,00				Anlegg	Filter til agregat
30	04.05.2021	NJFF			kr 5 739,20					kr 5 739,20							Ungdomsgruppe	Bøker til jegerprøve
31	06.05.2021	NJFF		kr 1 852,00											kr 1 852,00		Hovedstyre	Medlemskontingent
32	07.05.2021	Norsk Tipping		kr 2 431,81											kr 2 431,81		Hovedstyre	Grasrot
33	10.05.2021	Overføring til K.O.K			kr 405,99								kr 405,99				Anlegg	Diesel brekka
34	10.05.2021	Overføring til K.O.K			kr 2 848,20					kr 2 848,20							Ungdomsgruppe	Mat jegerprøven
35	18.05.2021	Overføring fra Paypal		kr 1 208,46				kr 1 208,46										
36	25.05.2021	Overføring til K.O.K			kr 347,49								kr 347,49				Anlegg	Diesel Brekka
37	25.05.2021	Klama Bank AB (Hekta på Tur AS)			kr 4 364,00				kr 4 364,00								Fiske og Friluft	DIV Turutstyr
38	25.05.2021	Klama Bank AB (BIKESHOP AS)			kr 1 196,00				kr 1 196,00								Fiske og Friluft	DIV Turutstyr
39	25.05.2021	Rekvisitt A/S			kr 1 103,25								kr 1 103,25				Anlegg	Kilrem til elgtekk
40	25.05.2021	Sagøy Varetaxi			kr 375,00		kr 375,00										Jakt og skyte	Frakt av skudd og leirduer
41	25.05.2021	HJFF			kr 14 188,00		kr 14 188,00										Jakt og skyte	Skudd og Leirduer
42	31.05.2021	Overføring Thomas Bremset			kr 1 145,30								kr 1 145,30				Anlegg	Olje og verktøy til agregat
43	31.05.2021	overføring Arnfinn Fuglevåg			kr 5 000,00					kr 5 000,00							Ungdomsgruppe	Jegerprøvekurs
44	15.06.2021	Klama Bank AB (Fjellsport AS)			kr 1 003,00				kr 1 003,00								Fiske og Friluft	Sluker
45	15.06.2021	Klama Bank AB (kr 1 003,00				kr 1 003,00								Fiske og Friluft	Sluker
46	15.06.2021	Kongsberg Mikroelektronikk			kr 9 531,00		kr 9 531,00										Jakt og skyte	Blinker og DIV
47	23.06.2021	Gjensidige		kr 1 370,00											kr 1 370,00		Hovedstyre	Kundeutbytte
48	06.07.2021	Aqua Produkter AS			kr 5 946,06									kr 5 946,06			Hovedstyre	Capser
49	06.07.2021	Sølkroken AS			kr 4 000,05				kr 4 000,05								Fiske og Friluft	Kroker
50	14.07.2021	NJFF		kr 1 355,00											kr 1 355,00		Hovedstyre	Medlemskontingent
51	20.08.2021	HJFF			kr 3 755,00		kr 3 755,00										Jakt og skyte	Skudd og Leirduer
52	20.08.2021	Olav NISI			kr 4 500,00		kr 4 500,00										Jakt og skyte	Ammunisjon
53	20.08.2021	Overførsel Per Olav Vik			kr 266,09								kr 266,09				Anlegg	Diesel Brekka

Bilags-Regnskap 2021



	Sparekonto		Brukskonto		Jakt og Skyte		Fiske og Friluft		Ungdomsgruppe		Anlegg		Hovedstyre			
	Penger Inn	Penger Ut	Penger Inn	Penger Ut	Utgift	Inntekt	Utgift	Inntekt	Utgift	Inntekt	Utgift	Inntekt	Utgift	Inntekt		
Sum	kr 89,00	kr 15 297,74	kr 197 592,16	kr 224 555,89	kr 34 224,00	kr 78 861,19	kr 36 771,75	kr 25 300,00	kr 13 587,40	kr 48 699,00	kr 121 436,45	kr 1 145,50	kr 33 834,03	kr 43 675,47		
Resultat	-kr 15 208,74		-kr 26 963,73		kr 44 637,19		-kr 11 471,75		kr 35 111,60		-kr 120 290,95		kr 9 841,44			
Balanse i Regnskap				Resultat Netto Aktivitet 2021										kr 0,00		
kr 0,00				-kr 42 172,47												
Beholdning 01.01.2021				Beholdning 31.12.21												
Brukskonto					Brukskonto											
Beholdning 01.01.2021	kr 113 781,73				Løpende Beholdning		kr 86 818,00									
Sparekonto					Sparekonto											
Beholdning 01.01.2021	kr 90 759,80				Løpende Beholdning		kr 75 551,06									
Total Beholdning	kr 204 541,53				Total Beholdning		kr 162 369,06									

Revisorer

Til
Årsmøtet i Aure Jeger og Fiskerforening



REVISORERS BERETNING FOR REGNSKAPSÅRET 2021

Revisorene har fått fremlagt årsregnskapet for 2021 med regnskap inkludert bilag, resultatregnskap og bankbilag pr. 31.12.2021

Revisorene har gått igjennom bilagene og foretatt stikkprøvebasert bilagskontroll – regnskapet er oversiktlig og ryddig.

Regnskapet for 2021 er revidert og funnet i orden.

Aure, 14.03.2022

for Karen Fagerøy
Olav Inge Sundsby

Arne Ormset
Arne Ormset

Forslag til beslutning

- Årsmøtet i Aure JFF godkjenner regnskapet med revisorers beretning for 2021



Følgende sider er til informasjon

Dette er kun til informasjon og gjennomgås ikke på årsmøtet



Regnskap 2021 – Jakt og skyteutvalget



Jakt og Skyteutvalget	Total for Gruppen		Leirdueskyting		Rifleskyting		Oppskyting		Jaktfelt		Utstyr dritt	
	Faktisk 21	Budsjett 21	Faktisk 21	Budsjett 21	Faktisk 21	Budsjett 21	Faktisk 21	Budsjett 21	Faktisk 21	Budsjett 21	Faktisk 21	Budsjett 21
Inntekter:												
Tilskudd												
Trening	kr 56 653	kr 48 000	kr 36 000	kr 20 000	kr 7 400	kr 8 000	kr 13 253	kr 12 000		kr 8 000		
Arrangement	kr 0	kr 3 000		kr 3 000								
Salg	kr 0	kr 0										
Salg mat og drikke	kr 0	kr 2 000		kr 1 000		kr 1 000						
Salg skudd	kr 21 000	kr 15 000			kr 21 000	kr 15 000						
Totale inntekter	kr 77 653	kr 68 000	kr 36 000	kr 24 000	kr 28 400	kr 24 000	kr 13 253	kr 12 000	kr 0	kr 8 000	kr 0	kr 0
Aktivetskostnader:												
Leie lokaler	kr 0	kr 0										
Varer til arrangement	kr 22 818	kr 27 000	kr 18 318	kr 13 000	kr 4 500	kr 10 000				kr 4 000		
Mat og drikke	kr 0	kr 0										
Driftskostnader	kr 1 875	kr 8 000									kr 1 875	kr 8 000
Innkjøp av utstyr	kr 9 531	kr 0									kr 9 531	
	kr 0	kr 0										
	kr 0	kr 0										
Totale kostnader	kr 34 224	kr 35 000	kr 18 318	kr 13 000	kr 4 500	kr 10 000	kr 0	kr 0	kr 0	kr 4 000	kr 11 406	kr 8 000
Netto aktivitet	kr 43 429	kr 33 000	kr 17 682	kr 11 000	kr 23 900	kr 14 000	kr 13 253	kr 12 000	kr 0	kr 4 000	-kr 11 406	-kr 8 000

Inntekter: Leirdueskyting, Rifleskyting, oppskyting og salg av ammunisjon

Utgifter: Diverse drift, ammunisjon

Regnskap 2021 - Anlegg



Anlegg	Total for Gruppen		Brekka drift		Brekka investering		Båter og utstyr	
	Faktisk 21	Budsjett 21	Faktisk 21	Budsjett 21	Faktisk 21	Budsjett 21	Faktisk 21	Budsjett 21
Inntekter:								
Trening	0	0						
Arrangement	0	0						
Salg	0	0						
Salg mat og drikke	0	0						
Annet salg	0	0						
Totale inntekter	0	0	0	0	0	0	0	0
Aktivitetskostnader:								
Leie lokaler	1000	0	1000					
Varer til arrangement	0	0						
Mat og drikke	0	0						
Driftskostnader	17406	17000	17406	17000				
Innkjøp av utstyr	0	15000				15000		
	0	0						
	0	0						
Totale kostnader	18406	32000	18406	17000	0	15000	0	0
Netto aktivitet	-18406	-32000	-18406	-17000	0	-15000	0	0

Utgifter: Forsikring 2021 kr 12.000, resterende er drift av aggregat og anlegget. Investeringer ble ikke utført, kommer i 2022

Regnskap 2021 – Fiske og Friluft



Fiske og friluft	Total for Gruppen		Fiskesommer		Familie		Kvinner		Utstyr drift	
	Faktisk 21	Budsjett 21	Faktisk 21	Budsjett 21	Faktisk 21	Budsjett 21	Faktisk 21	Budsjett 21	Faktisk 21	Budsjett 21
Inntekter:										
Trening	0	0								
Arrangement	25000	55200	16000	16000	9000	32200		7000		
Salg	300	0							300	
Salg mat og drikke	0	0								
Frifond	0	0								
Totale inntekter	25300	55200	16000	16000	9000	32200	0	7000	300	0
Aktivetskostnader:										
Leie lokaler	0	0								
Varer til arrangement	19006	28000	6006	12000	13000	13000		3000		
Mat og drikke	0	0								
Driftskostnader	0	0								
Innkjøp av utstyr	17765	20000							17765	20000
	0	0								
	0	0								
Totale kostnader	36771	48000	6006	12000	13000	13000	0	3000	17765	20000
Netto aktivitet	-11471	7200	9994	4000	-4000	19200	0	4000	-17465	-20000

Inntekter: Tilskudd og Frifondmidler

Utgifter: Arrangementer og utstyr innkjøpt for bruk og utleie

Regnskap 2021 - Ungdom



Ungdom	Total for Gruppen		Overnattingstur		Jegerprøven		Turdag 1		Skytedag	
	Faktisk 21	Budsjett 21	Faktisk 21	Budsjett 21	Faktisk 21	Budsjett 21	Faktisk 21	Budsjett 21	Faktisk 21	Budsjett 21
Inntekter:										
Trening	0	0								
Arrangement	48700	35000		10000	48700	25000				
Salg	0	0								
Salg mat og drikke	0	0								
Annet salg	0	0								
Totale inntekter	48700	35000	0	10000	48700	25000	0	0	0	0
Aktivetskostnader:										
Leie lokaler	0	0								
Varer til arrangement	5739	9000			5739	9000				
Mat og drikke	2848	0			2848					
Driftskostnader	0	10000		10000						
Innkjøp av utstyr	0	0								
Leie av instruktør	5000	0			5000					
	0	0								
Totale kostnader	13587	19000	0	10000	13587	9000	0	0	0	0
Netto aktivitet	35113	16000	0	0	35113	16000	0	0	0	0

Inntekter: Jegerprøven 2021

Utgifter: Jegerprøven 2021

Regnskap 2021 - Hovedstyre



Hovedstyre	Total for Gruppen		Medlemskontingent		Medlemsrekrutt		Foredrag		Kurs		Drift	
	Faktisk 21	Budsjett 21	Faktisk 21	Budsjett 21	Faktisk 21	Budsjett 21	Faktisk 21	Budsjett 21	Faktisk 21	Budsjett 21	Faktisk 21	Budsjett 21
Inntekter:												
Trening	kr 0	kr 0										
Arrangement	kr 0	kr 0										
Salg	kr 40 875	kr 60 000	kr 8 292	kr 5 000			kr 11 500	kr 40 000			kr 21 083	kr 15 000
Salg mat og drikke	kr 0	kr 3 000						kr 3 000				
Annet salg	kr 2 800	kr 0									kr 2 800	
Totale inntekter	kr 43 675	kr 63 000	kr 8 292	kr 5 000	kr 0	kr 0	kr 11 500	kr 43 000	kr 0	kr 0	kr 23 883	kr 15 000
Aktivetskostnader:												
Leie lokaler	kr 0	kr 0										
Varer til arrangement	kr 14 221	kr 35 000					kr 8 275	kr 35 000			kr 5 946	
Mat og drikke	kr 0	kr 2 000						kr 2 000				
Driftskostnader	kr 12 467	kr 20 500									kr 12 467	kr 20 500
Innkjøp av utstyr	kr 7 146	kr 0									kr 7 146	
	kr 0	kr 0										
	kr 0	kr 0										
Totale kostnader	kr 33 834	kr 57 500	kr 0	kr 0	kr 0	kr 0	kr 8 275	kr 37 000	kr 0	kr 0	kr 25 559	kr 20 500
Netto aktivitet	kr 9 841	kr 5 500	kr 8 292	kr 5 000	kr 0	kr 0	kr 3 225	kr 6 000	kr 0	kr 0	-kr 1 676	-kr 5 500

Inntekter: Andel medlemsskap, Utebursdag i stedet for foredrag, Norsk tipping (Grasrot), Mva- refusjon

Utgifter: Utgifter utebursdag, Capser, Årsmøte, regnskapssystem, oppgavekortet, nettbutikk

Årsmøtesak 5a – Strøm i Brekka



Årsmøtesak 5a – Strøm i Brekka



PROSJEKTPLAN

FASE 1	Rydding og stikking av trasé på dugnad.
FASE 2	Flytting og tilrigging gravemaskin til Brekka Skaffe trekkerør til kabel (ca.20 000 for svart DV overvannsrør. Ca. 30 000 for rød glatt pvc. Leie gravemaskin med fører til graving og gjenlegging av grøft. Legging av trekkerør – tildekkes med finmasse for beskyttelse mot klem og støt under gjenlegging. Sosialt med grilling/mat etter rørleggingsarbeidet om det er ønskelig. Frakt trekkerør (kan muligens få billigere frakt med f.eks Br. Bakk) Div. materiell til rørlegging. (glidemiddel, trekkesnor mm.) Flytting gravemaskin fra Brekka
FASE 3	Trekking av kabel på dugnad, Låne / leie utstyr av NEAS
FASE 4	Oppgradering og kobling av anlegg Tilkobling og anleggsbidrag

Årsmøtesak 5a – Strøm i Brekka



STRØM I BREKKA - BUDSJETTFORSLAG

	Beskrivelse	Kostnader	Netto	Mva	Brutto
FASE 1	Rydding av trasé på dugnad. Befaringen tilsier noe kratt og noen få trær. Motorsag og ryddesag 3-4 timer. Bensin og kjedeolje kjøpes inn. Evt. vedstranger som grunneier vil ha, kan hentes på slutten av dugnaden, eller de samles og legges opp for senere henting. Kjøpe inn grillmat og ha litt sosialt samvær til slutt.	Aspen 2t Bensin/ kjedeolje. Mat	1500	375	1875
FASE 2	Flytting og tilrigging gravemaskin til Brekka	Maskinleie (flytting)	2500	625	3125
	Leie gravemaskin med fører til graving og gjenlegging av grøft. Basert på 3 dager graving + 1,5 dag gjenlegging og pussing med Stonns maskin. Kabel/Rørlegging på dugnad, kan tas daglig etter endt graving med (2-3 personer, 2 timer).	Maskinleie	25000	6250	31250
	Sosialt med grilling/mat etter rørleggingsarbeidet om det er ønskelig	Mat med tilbehør	2000	500	2500
	Trekkerør til kabel (ca.20 000 for svart DV overvannsrør. Ca. 30 000 for rød glatt pvc trekkerør)	70x6m DV Ø110 overvannsrør	15120	3780	18900
	Frakt trekkerør (kan muligens få billigere frakt med f.eks Br. Bakk)	Frakt	3500	875	4375
	Div. materiell til rørlegging. (glidemiddel, trekkesnor mm.)	Div. materiell	2000	500	2500
	Flytting gravemaskin fra Brekka	Maskinleie (flytting)	2500	625	3125
FASE 3	Trekking av kabel på dugnad, Låne / leie utstyr av NEAS	Leie utstyr / forbruksmateriell	3000	750	3750
FASE 4	Oppgradering og kobling av anlegg	Elektriker og materiell	50000	12500	62500
	Tilkobling og anleggsbidrag	NEAS	50000	12500	62500
		SUM kostnader			196400

Årsmøtesak 5a – Strøm i Brekka



MATERIELL, UTSTYR OG TJENESTER

Kabel:

Ca. 350m PFSP 4G35mm² CU med blykappe.

Trekkerør:

360m 110/95 DV Overvannsrør.

Trekke tau og glidemiddel:

Orange 10mm tau utlånt av NEAS.

Grus til bruk i grøft og tildekking av rør der det var mye stein:

2 lass levert av SL Maskin.

Oppmåling av kabel:

SL Maskin.

Utstyr, paller og rør til oppstilling av kabeltrommel:

MB Hydraulikk AS

Tilrigging av kabeltrommel med kranbil:

Aure Trelast/Glomstad Bygg v/Bjørn Egil Glomstad.

Graving:

Thomas Bremset/Helge Settemsdal.

Montering og tilkobling ved stolpe ved DFS-banen:

Sagli Elektro AS.

Ombygging og tilpassing av eksisterende el.anlegg:

Sagli Elektro AS.

DUGNAD;

Stikking og rydding av trasé, rørlegging, kabeltrekking, traktorkjøring osv.

Totalt 88 dugnadstimer loggført i forbindelse med legging av kabelen, og flere dugnadstimer har påløpt i etterkant til føring av kabel videre inn på leirduebanen osv.

Årsmøtesak 5a – Strøm i Brekka



	TIMEREGNSKAP	Dugnadstimer	Fakturerte timer
1	Søn. 12.09.21: Lage stikker og stikke trase	1,5	
2	Tirs. 14.09.21: Dugnad, rydding av trase	8	
3	Tirs. 21.09.21: Flytting av maskin + oppstart av graving		4
4	Ons. 22.09.21: Graving av grøft		3
5	Tors. 23.09.21: Graving av grøft		4,5
6	Lør. 25.09.21: Spleising av tau, klargjøring til rørlegging, graving av grøft. Legge ut info på hjemmeside/facebook	2	3
7	Man. 27.09.21: Utkjøring av rør, legging av rør, graving av grøft.	6	2
8	Tirs. 28.09.21: Legging av rør, graving av grøft.	7	5
9	Tors. 30.09.21: Rigging av paller til trommel, skaffe rør, grave grøft	2	1
10	Fre. 01.09.21: Graving, kryssing av veg.	3	3
11	Man. 04.10.21: Graving, siste bort til stolpe+gjengraving fra start. Rørlegging	17	7
12	Tirs. 05.10.21: Gjengraving og legging av siste rørstrekket.	15,5	2,5
13	Ons. 06.10.21: Gjengraving, flytting av trommel, dekking av rør.	10	8
14	Tors. 07.10.21: Gjengraving parkeringsplass, trekking av kabel	10	4
15	Fre. 08.10.21: Gjengraving nede ved stolpe/parkeringsplass		8
16	Lør. 09.10.21: Graving og legging av rør inn til leirduebane. Gjengraving	4	3,5
17	Søn. 10.10.21: Hente paller og levere tilbake til MBH	2	
		88	58,5











ÅRNASHOLD SKYTTELUG









Årsmøtesak 5a – Strøm i Brekka



Styrets behandling av strømprosjektet i styremøte 16.02.22

Opprinnelig vedtak fra forrige årsmøte var en ramme på kr. 200.000 og forutsatt at en ikke skulle ha mindre enn kr. 35.000,- på konto ved årsslutt

Økonomistatus pr. 07.03 er slik:

2021: Forbrukt	kr. 100.000
2022: Forbrukt	kr. 100.000
2022: Gjenstående	kr. 20.000
2022: Salg av utstyr	kr. 20.000

Totalt blir prosjektkostnaden på kr. 200.000, selv om vi hadde et overforbruk på kabel-legging/grøfting knyttet til vanskelig graveforhold og beslutning om å legge kablen i rør. (Kr. 25.000) Vi hadde også en merkostnad på tilkobling på grunn av endrede regler som vi ikke var klar over, hvor vi ikke fikk det budsjetterte fradraget på 30.000,- som har vært praksis til ca. 2019. (Kr. 20.000)

Forslag til tekst i referatet

- Årsmøtet i Aure JFF takker for informasjonen og ønsker å gi honnør til prosjektgruppa, dugnadshjelpere og styret.



Årsmøtesak 5b – Anleggsplan på kort og lang sikt



Styret har startet arbeidet med en helhetlig anleggsplan for anlegget i Brekka. Denne vil være delt i plan på kort og lang sikt. Dette for å få en god oversikt over arbeidet som skal gjøres, samt å kunne prioritere prosjekt når det skal søkes om midler.

Kortsiktig plan:

Anlegget i Brekka skal oppgraderes med følgende hovedpunkter:

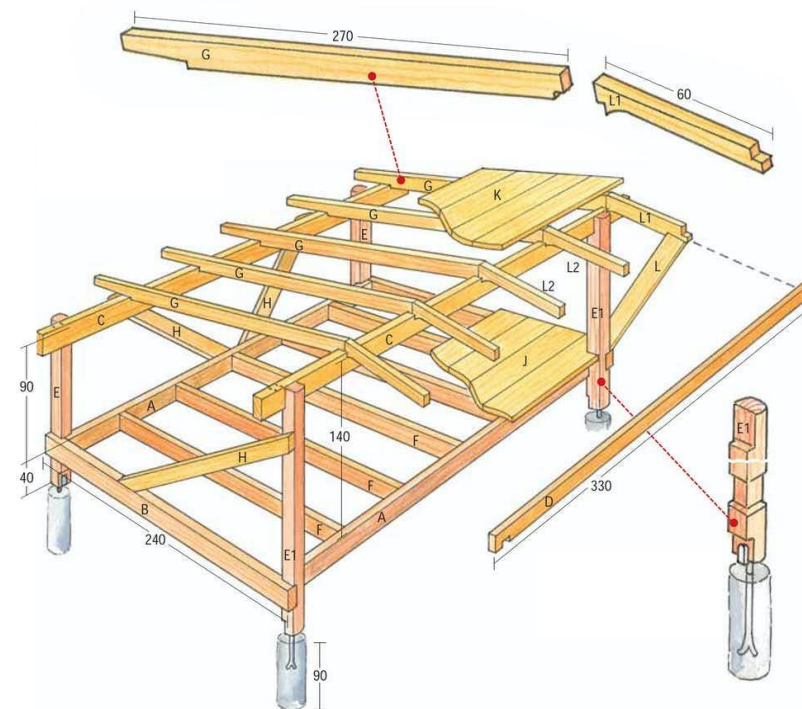
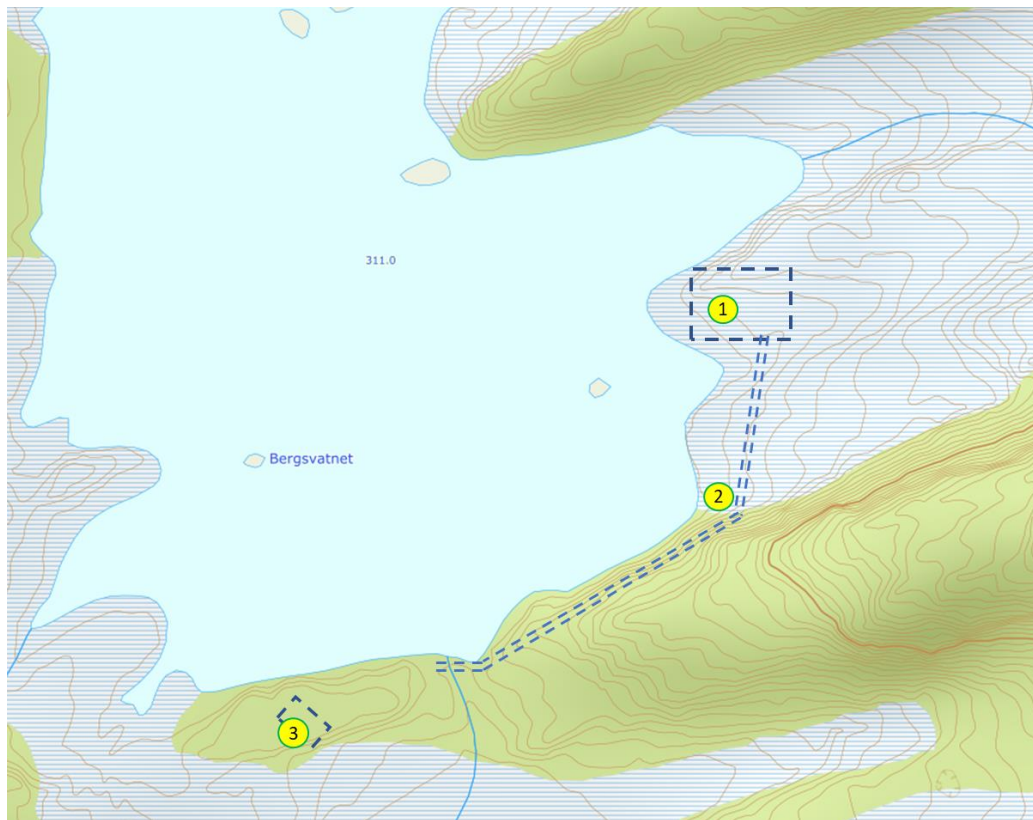
- Ny toalettfasilitet etablert og klar til bruk senest 25.03.2022
- Tak over skivene på riflebanen
- Videre utvikling av det elektriske anlegget
- Rydde skog og kratt i og rundt anlegget
- Mm

Langsiktig plan

- Oppgradering av standplass riflebanen
- Forbedre og kanskje utvide riflebanen
- Nytt og oppgradert klubbhus

Årsmøtesak 5b – Gapahuk Bergsvatnet

Skisser til ny Gapahuk ved Bergsvatnet.



Årsmøtesak 5b – Arbeid i 2021



Styret har gjennom 2021 arbeidet med følgende rundt anlegg.

Fulgt opp og inngått avtaler med grunneiere for å kunne realisere permanent strøm i Brekka. Dette lå som forutsetning fra årsmøtet i 2021 for at strømprosjektet kunne påstartes.

Inngått 50 års festeavtale med Gårdsnr. 48 Bruksnr. 1 for å kunne legge til rette for en fremtidig anleggsutvikling med ulike finansieringskilder, Norsk Tipping med flere stiller krav til langsiktige avtaler med grunneierne. Denne avtalen er registrert og bekreftet i grunnboken.

Inngått en årlig avtale med Hemne Pistolklubb som regulerer bruken av anlegget, for 2022 er avtalen på kr. 5.000,- i leie.

Inngått avtale med grunneierne ved Bergsvatnet med tanke på flytting og oppgradering av gapahuken, samt å kunne plassere en av Aure JFF sine båter der fra sommeren 2022.

Årsmøtesak 5b – Avtaler 2022



Styret har følgende avtaler/rammebetingelser som må på plass våren 2022

Etter utskifting i Brekka så ligger deler av anlegget på Gårdsnr. 47 Bruksnr. 3, her vil vi med profesjonell bistand arbeide for å få en formell avtale på lik linje med Gårdsnr. 48 Bruksnr. 1.

Igangsette søknadsprosess mot Aure Kommune for å få godkjent flytting av gapahuk ved Bergsvatnet samt sanering av dagens Gapahuk.

Videre søke om midler til finansiering av prosjektet med ny Gapahuk, med sikte på realisere dette i 2023, dette forutsetter at vi tildeles midler i år med bruk i 2023.

Inngå skriftlige avtaler for bruken av anlegget i Brekka for andre aktører utover Hemne Pistolklubb.

Forslag til beslutning

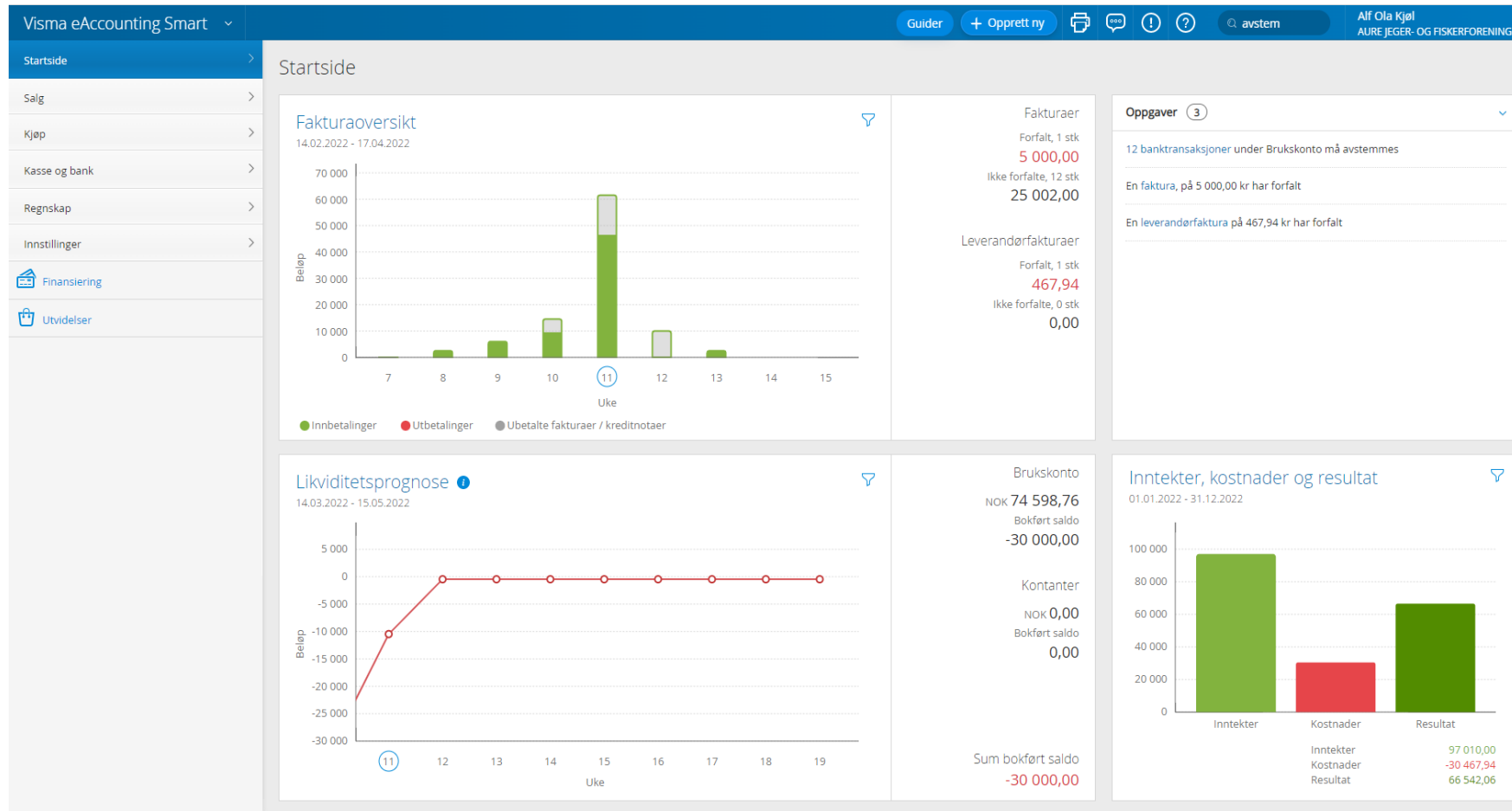
- Årsmøtet i Aure JFF godkjenner styrets forslag til anleggsplan på kort og lang sikt.
- Årsmøtet støtter også at man kjører en søknadsprosess i forhold til ny gapahuk i løpet av 2022, som igjen betyr en realisering i 2023.



Årsmøtesak 5c – Regnskapssystem og nettbutikk



Årsmøtesak 5c – Web-basert regnskapssystem



- Alle utbetalinger og innbetalinger skjer i ett og samme system
- Enkelt og holde kontroll
- Enkelt å sende ut fakturaer
- Bilag føres automatisk

Årsmøtesak 5c – Nettbutikk og bankterminal



The screenshot shows a web browser window with the URL 'shop.tppo.no/#/?countryCode=NO&companyId=915289800'. The page header features the 'tidypay' logo and the store name 'AURE JEGER- OG FISKERFORENING'. Below the header, there are navigation tabs: 'Annet' (highlighted in green), 'Leirdue', 'Baneleie Og Skyting', and 'Jegerprøve'. The main content area is divided into sections: 'Annet' with a 'Test' item (1.00), 'Leirdue' with three items ('Leirdue 1 runde - Medlem' at 150.00, 'Leirdue 1 runde - UngdomsMedlem' at 100.00, and 'Leirdue runde - Ikke medlem' at 250.00), and 'Baneleie Og Skyting' with a 'Baneleie Rifle - Medlem' item (50.00). Each item has a 'Spesielle ønsker' button and a quantity selector. At the bottom, there's a black bar with the 'tidypay' logo, the amount '0.00', and a 'Bestill' button.

- Enkel og oversiktlig nettbutikk
- Kan betale både med kort og vipps
- Blir ført automatisk i regnskapssystem
- Bankterminal som kan brukes ved salg på arrangement

Forslag til tekst i referatet

- Årsmøtet i Aure JFF takker for informasjonen og ønsker å gi honnør til kasserer og styret som har fått på plass en løsning som gjør det enklere både for styret, tillitsvalgte, medlemmer og andre.



Årsmøtesak 6 – Budsjett 2022



Driftsbudsjett 2022



Aure JFF - Drift totalt	Aure JFF		Jakt og Skyteutvalg		Fiske og Friluft		Ungdomsgruppe		Anlegg		Hovedstyre	
	Faktisk 21	Budsjett 22	Faktisk 21	Budsjett 22	Faktisk 21	Budsjett 22	Faktisk 21	Budsjett 22	Faktisk 21	Budsjett 22	Faktisk 21	Budsjett 22
Inntekter:												
Trening	56 653	55 000	56 653	55 000	0	0	0	0	0	0	0	0
Arrangement	73 700	93 000	0	11 000	25 000	28 000	48 700	54 000	0	0	0	0
Salg	41 175	145 000	0	0	300	2 000	0	0	0	0	40 875	143 000
Salg mat og drikke	0	7 000	0	2 000	0	0	0	0	0	0	0	5 000
Annet salg	23 800	23 500	21 000	20 000	0	0	0	0	0	0	2 800	3 500
Totale inntekter	195 328	323 500	77 653	88 000	25 300	30 000	48 700	54 000	0	0	43 675	151 500
Aktivitetskostnader:												
Leie lokaler	1 000	0	0	0	0	0	0	0	1 000	0	0	0
Varer til arrangement	61 784	166 000	22 818	37 000	19 006	28 000	5 739	6 000	0	0	14 221	95 000
Mat og drikke	2 848	5 000	0	0	0	0	2 848	3 000	0	0	0	2 000
Driftskostnader	31 748	42 500	1 875	2 000	0	0	0	0	17 406	18 000	12 467	22 500
Innkjøp av utstyr	34 442	51 000	9 531	6 000	17 765	0	0	5 000	0	40 000	7 146	0
	5 000	5 000	0	0	0	0	5 000	5 000	0	0	0	0
	0	0	0	0	0	0	0	0	0	0	0	0
Totale kostnader	136 822	269 500	34 224	45 000	36 771	28 000	13 587	19 000	18 406	58 000	33 834	119 500
Netto aktivitet	58 506	54 000	43 429	43 000	-11 471	2 000	35 113	35 000	-18 406	-58 000	9 841	32 000

Budsjettet tilfører oss 54.000,- i tillegg til den kapital vi har pr. 01.01.21, til sammen 216.000,- før vi ferdigstiller prosjektet i Brekka.

Inntekter føres på den dato pengene kommer på konto, utgifter føres på den dato pengene går ut av konto.

Driftsbudsjett 2022 – sammenlignet med 2021, 2020 og 2019



Aure JFF - Drift totalt	Aure JFF	
	Faktisk 21	Budsjett 22
Inntekter:		
Trening	56 653	55 000
Arrangement	73 700	93 000
Salg	41 175	145 000
Salg mat og drikke	0	7 000
Annet salg	23 800	23 500
Totale inntekter	195 328	323 500
Aktivitetskostnader:		
Leie lokaler	1 000	0
Varer til arrangement	61 784	166 000
Mat og drikke	2 848	5 000
Driftskostnader	31 748	42 500
Innkjøp av utstyr	34 442	51 000
	5 000	5 000
	0	0
Totale kostnader	136 822	269 500
Netto aktivitet	58 506	54 000

Aure JFF - totalt	Aure JFF	
	Regnskap 20	Budsjett 20
Inntekter:		
Trening	30 040	0
Arrangement	49 700	0
Salg	38 900	0
Salg mat og drikke	1 310	0
Annet salg	38 195	0
Totale inntekter	158 145	0
Aktivitetskostnader:		
Leie lokaler	0	0
Varer for salg	16 339	0
Mat og drikke	8 641	0
Driftskostnader	60 649	0
	13 647	0
	0	0
	0	0
Totale kostnader	99 276	0
Netto aktivitet	58 869	-50 000

Aure JFF 2019	Aure JFF	
	2019	Budsjett
Inntekter:		
Trening	60 869	0
Arrangement	19 747	0
Salg	49 133	0
Salg mat og drikke	879	0
Annet salg	44 436	0
Totale inntekter	175 064	0
Aktivitetskostnader:		
Leie lokaler	2 970	0
Varer for salg	84 566	0
Mat og drikke	5 020	0
Driftskostnader	63 574	0
	16 600	0
	0	0
	0	0
Totale kostnader	172 730	0
Netto aktivitet	2 334	0

Som årsmøtet i 2021 ba om har styret også i år laget en visning av den økonomiske utviklingen mot tidligere år.

Driftsbudsjett 2022 og Strøm i Brekka



Aure JFF - totalt med Strøm	Aure JFF		Strøm Brekka	
	Faktisk 21	Budsjett 22	Faktisk 21	Budsjett 22
Inntekter:				
Trening	56 653	55 000	0	0
Arrangement	73 700	93 000	0	0
Salg	41 175	145 000	0	0
Salg mat og drikke	0	7 000	0	0
Annet salg	23 800	43 500	0	20 000
Totale inntekter	195 328	343 500	0	20 000
Aktivetskostnader:				
Leie lokaler	1 000	0	0	0
Varer til arrangement	61 784	166 000	0	0
Mat og drikke	2 848	5 000	0	0
Driftskostnader	31 748	42 500	0	0
Innkjøp av utstyr	136 327	174 000	101 885	123 000
	5 000	5 000	0	0
	0	0		
Totale kostnader	238 707	392 500	101 885	123 000
Netto aktivitet	-43 379	-49 000	-101 885	-103 000

Aure JFF - Drift totalt	Aure JFF	
	Faktisk 21	Budsjett 22
Inntekter:		
Trening	56 653	55 000
Arrangement	73 700	93 000
Salg	41 175	145 000
Salg mat og drikke	0	7 000
Annet salg	23 800	23 500
Totale inntekter	195 328	323 500
Aktivetskostnader:		
Leie lokaler	1 000	0
Varer til arrangement	61 784	166 000
Mat og drikke	2 848	5 000
Driftskostnader	31 748	42 500
Innkjøp av utstyr	34 442	51 000
	5 000	5 000
	0	0
Totale kostnader	136 822	269 500
Netto aktivitet	58 506	54 000

Her er budsjettet med prosjekt strøm i Brekka (til venstre) sammenstilt med driftsbudsjettet (til høyre).

Dette viser at en med en prosjektkost på 100.000 og et salg av utstyr på forsiktige 20.000 likevel ikke belaster banken mer enn 49.000, hvilket betyr at vi har en sunn økonomi med gode reserverer til å utvikle foreninger videre i 2022. Vi vil etter årsslutt i 2022 ha rundt 166.000 på konto.

Forslag til beslutning



- Årsmøtet i Aure JFF godkjenner budsjettet som er fremlagt for årsmøtet
- Årsmøtet gir også styret i Aure JFF mulighet til å drifte foreningen og gjennomføre prosjektet med strøm slik det er forelagt årsmøtet
- Årsmøtet setter krav om at styret er nøye med oppfølgingen av både drift og prosjekt.
- Årsmøtet forutsetter at styret ved usikkerhet kaller inn til ekstraordinært årsmøte ved behov for dette

Budsjett 2022 – Jakt og Skyteutvalget



Jakt og Skyteutvalget	Total for Gruppen		Leirdueskyting		Rifleskyting		Oppskyting		Jaktfelt		Utstyr drift	
	Faktisk 21	Budsjett 22	Faktisk 21	Budsjett 22	Faktisk 21	Budsjett 22	Faktisk 21	Budsjett 22	Faktisk 21	Budsjett 22	Faktisk 21	Budsjett 22
Inntekter:												
Tilskudd												
Trening	kr 56 653	kr 55 000	kr 36 000	kr 33 000	kr 7 400	kr 8 000	kr 13 253	kr 14 000				
Arrangement	kr 0	kr 11 000		kr 3 000						kr 8 000		
Salg	kr 0	kr 0										
Salg mat og drikke	kr 0	kr 2 000		kr 1 000		kr 1 000						
Salg skudd	kr 21 000	kr 20 000			kr 21 000	kr 20 000						
Totale inntekter	kr 77 653	kr 88 000	kr 36 000	kr 37 000	kr 28 400	kr 29 000	kr 13 253	kr 14 000	kr 0	kr 8 000	kr 0	kr 0
Aktivitetskostnader:												
Leie lokaler	kr 0	kr 0										
Varer til arrangement	kr 22 818	kr 37 000	kr 18 318	kr 18 000	kr 4 500	kr 12 000				kr 7 000		
Mat og drikke	kr 0	kr 0										
Driftskostnader	kr 1 875	kr 2 000									kr 1 875	kr 2 000
Innkjøp av utstyr	kr 9 531	kr 6 000									kr 9 531	kr 6 000
	kr 0	kr 0										
	kr 0	kr 0										
Totale kostnader	kr 34 224	kr 45 000	kr 18 318	kr 18 000	kr 4 500	kr 12 000	kr 0	kr 0	kr 0	kr 7 000	kr 11 406	kr 8 000
Netto aktivitet	kr 43 429	kr 43 000	kr 17 682	kr 19 000	kr 23 900	kr 17 000	kr 13 253	kr 14 000	kr 0	kr 1 000	-kr 11 406	-kr 8 000

Drift: Videreføring med noe økning samt gjennomføring av jaktfelt i år

Investering: Utedo, Tak og Maling, komplettering og modernisering strøm. Noe hørere innkjøp av ammunisjon på Rifle ift 2021.

Budsjett 2022 - Anlegg



Anlegg	Total for Gruppen		Brekka drift		Brekka investering		Båter og utstyr	
	Faktisk 21	Budsjett 22	Faktisk 21	Budsjett 22	Faktisk 21	Budsjett 22	Faktisk 21	Budsjett 22
Inntekter:								
Trening	0	0						
Arrangement	0	0						
Salg	0	0						
Salg mat og drikke	0	0						
Annet salg	0	0						
Totale inntekter	0	0	0	0	0	0	0	0
Aktivetskostnader:								
Leie lokaler	1000	0	1000					
Varer til arrangement	0	0						
Mat og drikke	0	0						
Driftskostnader	17406	18000	17406	18000				
Innkjøp av utstyr	0	40000				40000		
	0	0						
	0	0						
Totale kostnader	18406	58000	18406	18000	0	40000	0	0
Netto aktivitet	-18406	-58000	-18406	-18000	0	-40000	0	0

Drift: Videreføring

Investering: Utedo, Tak og Maling, komplettering og modernisering strøm

Budsjett 2022 – Fiske og Friluft



Fiske og friluft	Total for Gruppen		Fiskesommer		Familie		Kvinner		Utstyr drift	
	Faktisk 21	Budsjett 22	Faktisk 21	Budsjett 22	Faktisk 21	Budsjett 22	Faktisk 21	Budsjett 22	Faktisk 21	Budsjett 22
Inntekter:										
Trening	0	0								
Arrangement	25000	28000	16000	16000	9000	9000		3000		
Salg	300	2000							300	2000
Salg mat og drikke	0	0								
Frifond	0	0								
Totale inntekter	25300	30000	16000	16000	9000	9000	0	3000	300	2000
Aktivetskostnader:										
Leie lokaler	0	0								
Varer til arrangement	19006	28000	6006	16000	13000	9000		3000		
Mat og drikke	0	0								
Driftskostnader	0	0								
Innkjøp av utstyr	17765	0							17765	
	0	0								
	0	0								
Totale kostnader	36771	28000	6006	16000	13000	9000	0	3000	17765	0
Netto aktivitet	-11471	2000	9994	0	-4000	0	0	0	-17465	2000

Viderefører nivået fra 2021

Budsjett 2022 - Ungdom



Ungdom	Total for Gruppen		Aktivitetsdag ungdom		Jegerprøven		Turdag 1		Skytedag	
	Faktisk 21	Budsjett 22	Faktisk 21	Budsjett 22	Faktisk 21	Budsjett 22	Faktisk 21	Budsjett 22	Faktisk 21	Budsjett 22
Inntekter:										
Trening	0	0								
Arrangement	48700	54000			48700	50000				4000
Salg	0	0								
Salg mat og drikke	0	0								
Annet salg	0	0								
Totale inntekter	48700	54000	0	0	48700	50000	0	0	0	4000
Aktivetskostnader:										
Leie lokaler	0	0								
Varer til arrangement	5739	6000		5000	5739					1000
Mat og drikke	2848	3000			2848	3000				
Driftskostnader	0	0								
Innkjøp av utstyr	0	5000		5000						
Leie av instruktør	5000	5000			5000	5000				
	0	0								
Totale kostnader	13587	19000	0	10000	13587	8000	0	0	0	1000
Netto aktivitet	35113	35000	0	-10000	35113	42000	0	0	0	3000

Inntekter: Økt interesse for jegerprøven, i skrivende stund over 20 påmeldte

Kostnader: Søker å bruke penger på ungdommen i 2022

Budsjett 2022 - Hovedstyre



Hovedstyre	Total for Gruppen		Medlemskontingent		Medlemsrekrutt		Foredrag		Kurs		Drift	
	Faktisk 21	Budsjett 22	Faktisk 21	Budsjett 22	Faktisk 21	Budsjett 22	Faktisk 21	Budsjett 22	Faktisk 21	Budsjett 22	Faktisk 21	Budsjett 22
Inntekter:												
Trening	kr 0	kr 0										
Arrangement	kr 0	kr 0										
Salg	kr 40 875	kr 143 000	kr 8 292	kr 8 000			kr 11 500	kr 110 000			kr 21 083	kr 25 000
Salg mat og drikke	kr 0	kr 5 000						kr 5 000				
Annet salg	kr 2 800	kr 3 500									kr 2 800	kr 3 500
Totale inntekter	kr 43 675	kr 151 500	kr 8 292	kr 8 000	kr 0	kr 0	kr 11 500	kr 115 000	kr 0	kr 0	kr 23 883	kr 28 500
Aktivetskostnader:												
Leie lokaler	kr 0	kr 0										
Varer til arrangement	kr 14 221	kr 95 000					kr 8 275	kr 95 000			kr 5 946	
Mat og drikke	kr 0	kr 2 000						kr 2 000				
Driftskostnader	kr 12 467	kr 22 500									kr 12 467	kr 22 500
Innkjøp av utstyr	kr 7 146	kr 0									kr 7 146	
	kr 0	kr 0										
	kr 0	kr 0										
Totale kostnader	kr 33 834	kr 119 500	kr 0	kr 0	kr 0	kr 0	kr 8 275	kr 97 000	kr 0	kr 0	kr 25 559	kr 22 500
Netto aktivitet	kr 9 841	kr 32 000	kr 8 292	kr 8 000	kr 0	kr 0	kr 3 225	kr 18 000	kr 0	kr 0	-kr 1 676	kr 6 000

Medlemskontingent:

Videreføres som for 2020

Foredrag:

Jens Kvernmo (Fra NRK og Canada blant annet 27.10.22)

Drift:

Inntekt er støtte. Ellers på nivå med 2021

Årsmøtesak 6 – Aktivitetsplan



Foreløpig aktivitetsplan for 2022



Måned	Aktivitet	Sted	Tidspunkt	Arrangør
Februar	Styremøte	Gammelbrannstasjon	16.02.202	Styret AJFF
Mars	Styremøte	Teams	08.03.2022	Styret AJFF
Mars	Årsmøte	Aure Gjestegård	16.03.2022	Styret AJFF
Mars	Jegerprøvekurs i regi Aure JFF - del 1	Aure Arena - Kultursalen	18.03.22 - 20.03.22	Ungdomsansvarlig
Mars	Jegerprøvekurs i regi Aure JFF - del 2	Aure Arena - Kultursalen	25.03.22 - 27.03.22	Ungdomsansvarlig
Mars	Jegerprøven Skytetrening	Brekka	26.03.2022	Ungdomsansvarlig
April	Styremøte	Gammelbrannstasjon	04.04.2022	Styret AJFF
April	Jakfeltstevne	Stamnesdalen	24.04.2022	Jakt og Skyting
April	Mulig oppstart Hagleskyting	Brekka	Annonseres	Jakt og Skyting
Mai	Arbeidsmøte styret	Gammelbrannstasjon	Annonseres	Styret AJFF
Mai	Familiearrangement	Aurtangen	24.05.2022	Fiske og Friluft
Mai	Rifle og Hagle i Brekka	Brekka	Torsdager	Jakt og Skyting
Mai	Klubbmesterskap Leirdue og Jaktfelt	Brekka	Annonseres	Jakt og Skyting
Juni	Styremøte	Gammelbrannstasjon	Annonseres	Styret AJFF
Juni	Åpen skytedag med Hemne Pistolklubb	Brekka	Annonseres	Jakt og Skyting
Juni	Rifle og Hagle i Brekka	Brekka	Torsdager	Jakt og Skyting
Juni	Familiearrangement	Bergsvatnet	15.06.2022	Fiske og Friluft
Juli	Rifle og Hagle i Brekka	Brekka	Torsdager	Jakt og Skyting
Juli	Fiskesommer for familier	Aurtangen	06.07.2022	Fiske og Friluft
Sommer	Kveldsturer for familier	Annonseres	Annonseres	Fiske og Friluft
August	Rifle og Hagle i Brekka	Brekka	Torsdager	Jakt og Skyting
August	Arbeidsmøte styret	Gammelbrannstasjon	Annonseres	Styret AJFF
August	Fiskesommer med overnatting	Sandavatnet	12.08.2022	Fiske og Friluft
September	Damenes aften med overnatting	Annonseres	02.09.22 - 03.09.22	Fiske og Friluft
September	Styremøte	Gammelbrannstasjon	Annonseres	Styret AJFF
Oktober	Arbeidsmøte styret	Gammelbrannstasjon	Annonseres	Styret AJFF
Oktober	Jens Kverno - Et vil liv	Foredrag Aure Arena	27.10.22 kl 18:30	Aure JFF og SMN
November	Styremøte	Gammelbrannstasjon	Annonseres	Styret AJFF

Årsmøtesak 7 – Foreningens kontingentandel fra 2023



Landsmøtevedtatt øvre kontingentramme

Kategori	Sentralt	Fylke	Forening	Totalt
Hovedmedlemskap med Jakt & Fiske lav	590	95	60	745
Middels	590	95	135	820
Høy	590	95	210	895
Barne- og ungdomsmedlemskap med Jakt & Fiske	315	60	50	425
Barne- og ungdomsmedlemskap uten Jakt & Fiske	185	60	50	295
Pensjonist/uføremedlemskap med Jakt & Fiske	430	90	50	570
Ektefelle/samboermedlemskap uten Jakt & Fiske	185	85	50	320
Sidemedlemskap uten Jakt & Fiske	185	30	200	410
Æresmedlemskap	310			310
Direktemedlemskap med Jakt & Fiske	805			805
Familiemedlemskap	780	120	220	1120

Representantskapet i NJFF sitt forslag til NJFF sitt årsmøte i 2022

Hver lokalforening må nå i vinter bestemme om deres kontingentnivå for hovedmedlemskap skal være lav, middels eller høy. Hvis foreningen vedtar sine kontingentsatser på årsmøtet, blir det årsmøtet i 2022 som må vedta dette nivået for 2023. Dersom en forening ikke melder inn dette til NJFF sentralt, vil middels nivå bli benyttet.

Styret i Aure JFF sitt forslag til ny kontingentsats

Nestleder informerte kort om de nye kontingent-satsene til NJFF og dermed også Aure JFF, hvor årsmøtet må beslutte nye satser som skal gjelde.

Styret vedtok enstemmig at Aure JFF skal ha det som heter Lav sats, som betyr kr. 745,- pr år hvor Aure JFF får kr. 60 pr. medlem av dette. Dette skal fremlegges for årsmøtet

Årsmøtesak 8 – Valg



Valg Aure JFF – udekkede posisjoner for 2022



Valgkomiteens arbeidsliste til valget 2022

Styre	Navn	På valg neste gang	Status
Leder		2024	
Nestleder	Aud Bente Skar	2023	Ikke på valg
Kasserer		2024	
Sekretær		2024	
Ungdomsansvarlig	Håvard Vean	2023	Ikke på valg
1. vara		2024	
2. vara	Sander Vaag	2023	Ikke på valg
Jakt- og skyteutvalg			
Medlem		2024	
Medlem	Kjell Oddvar Kjørsvik	2023	Ikke på valg
Medlem	Thomas Bremset	2023	Ikke på valg
1. vara		2024	
2. vara	Rune Torsetnes	2023	Ikke på valg

Fiske og friluft			
Medlem		2024	
Medlem	Erlend Vaag	2023	Ikke på valg
Medlem		2024	
1. vara	Per Olav Vik	2023	Ikke på valg
2. vara		2024	
Revisorer			
Medlem		2024	
Medlem	Arne Ormset	2023	Ikke på valg
Valgkomite			
Medlem	Morten Aarvåg	2023	Ikke på valg
Medlem		2024	
Medlem		2024	

Valg Aure JFF – Fra valg-komiteen

Resultatet av arbeidet som presenteres for årsmøtet.



Valgliste for valgåret 2022			
Styre	Navn	På valg neste gang	Status
Leder	Børge Pettersen	2024	Ny
Nestleder	Aud Bente Skar	2023	Ikke på valg
Kasserer	Alf Ola Kjøl	2024	Gjenvalg
Sekretær		2024	
Ungdomsansvarlig	Håvard Vean	2023	Ikke på valg
1. vara	Sander Vaag	2023	Ikke på valg
2. vara	Helge Gjerde	2024	Ny
Jakt- og skyteutvalg			
Medlem	Leif Fævelen	2024	Gjenvalg
Medlem	Kjell Oddvar Kjørsvik	2023	Ikke på valg
Medlem	Thomas Bremset	2023	Ikke på valg
1. vara	Erik Vean	2024	Ny
2. vara	Rune Torsetnes	2023	Ikke på valg

Fiske og friluft			
Medlem	Roger Skjelvik	2024	Ny
Medlem	Erlend Vaag	2023	Ikke på valg
Medlem	Raymond Fladseth	2024	Gjenvalg
1. vara	Per Olav Vik	2023	Ikke på valg
2. vara	Arild Bergseth	2024	Ny
Revisorer			
Medlem		2024	
Medlem	Arne Ormset	2023	Ikke på valg
Valgkomite			
Medlem	Morten Aarvåg	2023	Ikke på valg
Medlem	Ståle Burvald	2024	Ny
Medlem	Arne Ormset	2023	Gjenvalg